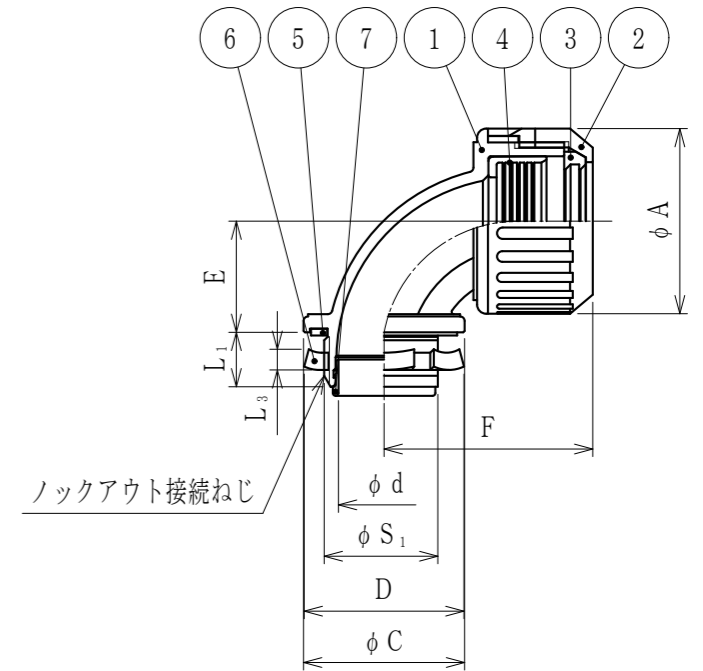


納入仕様書

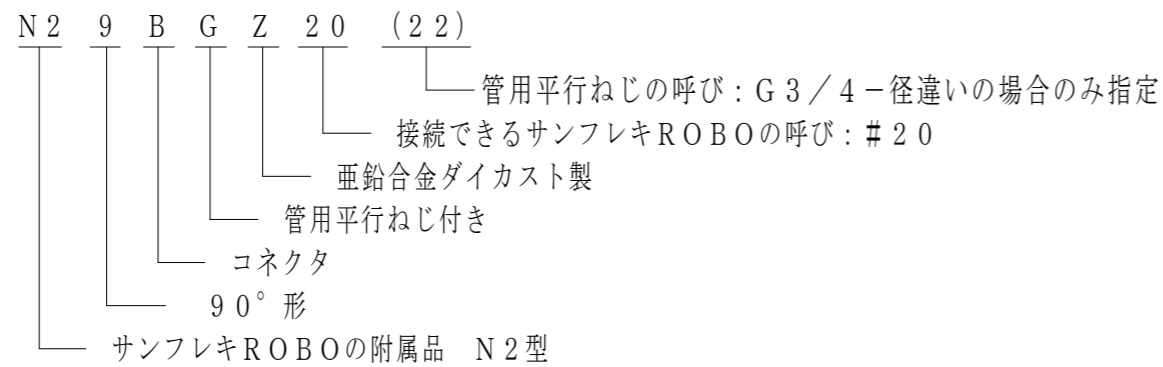
単位：mm

品番	接続できる サンフレキROBO		挿入できる ケーブル 最大外径	φA	φC	D	φd	E	F (締付後)	L ₁	L ₃	ロックアウト接続ねじ JIS B 0202		重量 (g)
												φS ₁	呼び	
N29BGZ12	NS	12	7	25.5	27.5	29	8.1	16.2	37	10	3.8	20.9	G 1/2	
N29BGZ25	NP	25	18	40.8	35.5	36	19.4	24.5	46	12	3.8	26.4	G 3/4	
N29BGZ2516	NF	25	13	40.8	32.6	29	14.1	22.8	55	10	3.8	20.9	G 1/2	
N29BGZ54		54	46	70.4	71.0	74	49.8	48.0	76.2	16	5.0	59.6	G 2	



注1. サンフレキROBOをボックス類のロックアウトに接続するための、90°形の管用平行ねじ付き亜鉛合金ダイカスト製コネクタです。

2. 品番は、次のとおりです。



7	インシュレータ	1	PA			
6	ロックナット	1	SPHC	電気亜鉛めっき		
5	シートパッキン	1	NBR			
4	エンドパッキン	1	NBR			
3	グラウンドパッキン	1	PA			
2	袋ナット	1	PA			
1	本体	1	ZDC2	電気亜鉛めっき		
No.	部品名	個数	材質	処理・摘要		
	株式会社 三桂製作所 プリカ事業部 SANKEI	品名	サンフレキROBOの附属品 N2型 ロックアウト接続用管用平行ねじ付き 90°形亜鉛合金ダイカスト製コネクタ	三角法	承認	吉元
				訂正回数	審査	福本
				1	設計	福本
日付	2012.6.7	型式	N29BGZ	図番	4SFS3304	