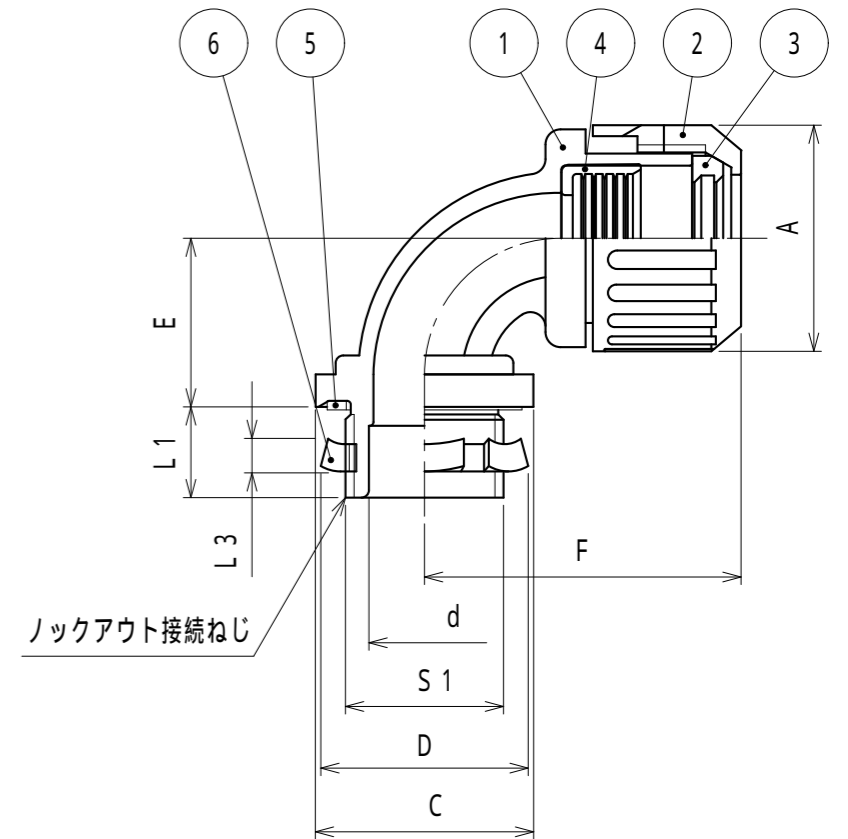


納入仕様書 / 完成図

単位：mm

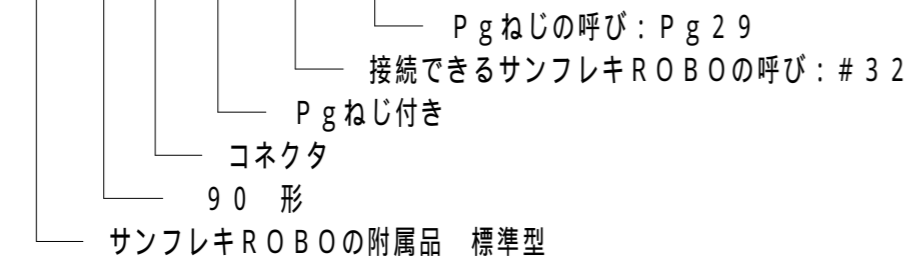
| 品番 | 接続できる サンフレキROBO | 挿入できる ケーブル 最大外径 | A | C | D | d | E | F (締付後) | L1 | L3 | ロックアウト接続ねじ DIN 40 430 | | 重量 (g) |
|------------|--------------------|-----------------------|------|------|------|------|----|------------|------|-----|--------------------------|------|-----------|
| | | | | | | | | | | | S1 | 呼び | |
| N29BPG1611 | 16 | 10 | 29.9 | 28.8 | 26 | 11.4 | 23 | 41 | 10.5 | 3.2 | 18.6 | Pg11 | |
| N29BPG1616 | | | | 30.2 | 31 | | | | 11.5 | 3.6 | 22.5 | Pg16 | |
| N29BPG2011 | 20 | 12 | 34.4 | 27.9 | 26 | 13.2 | 25 | 45 | 10.5 | 3.2 | 18.6 | Pg11 | |
| N29BPG2016 | | 14 | | 30.2 | 31 | | | | 11.5 | 3.6 | 22.5 | Pg16 | |
| N29BPG2021 | | | | 36.2 | 38 | | | | 13.0 | 3.6 | 28.3 | Pg21 | |
| N29BPG2516 | 25 | 16 | 40.8 | 36.2 | 31 | 16.6 | 27 | 51 | 11.5 | 3.6 | 22.5 | Pg16 | |
| N29BPG2521 | | 19 | | 38 | 19.8 | | | | 13.0 | 3.6 | 28.3 | Pg21 | |
| N29BPG3229 | 32 | 25 | 48.3 | 46.7 | 49 | 26.1 | 31 | 54 | 13.0 | 3.6 | 37.0 | Pg29 | |
| N29BPG4029 | 40 | 27 | 57.3 | 57.1 | 49 | 27.8 | 36 | 62 | 13.0 | 3.6 | 37.0 | Pg29 | |
| N29BPG6348 | 63 | 51 | 80.9 | 72.1 | 74 | 53.4 | 49 | 83 | 16.0 | 5.0 | 59.3 | Pg48 | |



注1. サンフレキROBOをボックス類のロックアウトに接続するための、90形のロックアウト接続用Pgねじ付きコネクタです。

2. 品番は、次のとおりです。

N 2 9 B P G 3 2 2 9



3. 色調は黒色です。

4. 本製品には、石綿を使用しておりません。

5. 型式 N29BPG N29BPG に変更。(2019.12.20)

| 6 | ロックナット | 1 | SPHC | 電気亜鉛めっき |
|-----|-----------------------------------|----|--|-------------|
| 5 | シートパッキン | 1 | NBR | |
| 4 | エンドパッキン | 1 | NBR | |
| 3 | グラウンドパッキン | 1 | PA | |
| 2 | 袋ナット | 1 | PA | |
| 1 | 本体 | 1 | PA | |
| No. | 部品名 | 個数 | 材質 | 処理・摘要 |
| | 株式会社 三桂製作所 ブリカ事業部 SANKEI | 品名 | サンフレキROBOの附属品 標準型 ロックアウト接続用Pgねじ付き 90形コネクタ | 三角法承認 吉元 |
| | | | | 訂正回数 審査 三宅 |
| | | | | 5 設計 岡田 |
| 日付 | 2019.12.20 | 型式 | N29BPG | 図番 4SFS1574 |