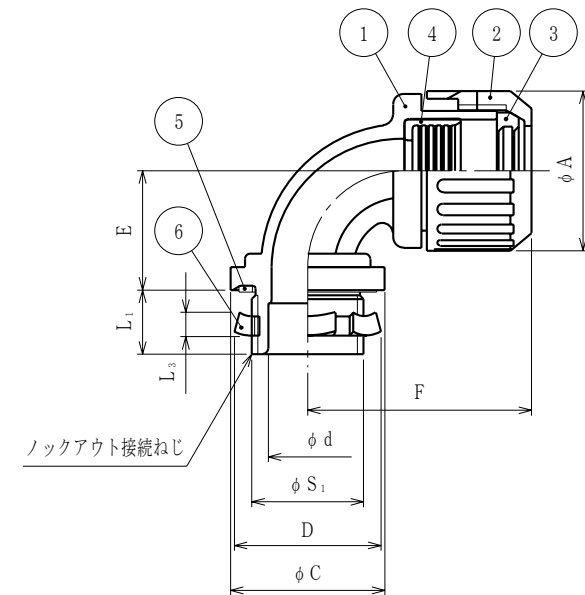


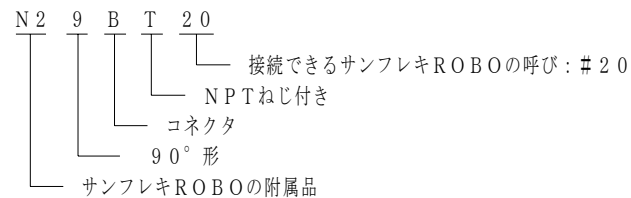
納入仕様書

単位：mm

品番	接続できる サンフレキROBO	挿入できる ケーブル 最大外径	袋ナット 対角距離 φA	φC	D	φd	E	F	L ₁	L ₃	ノックアウト接続ねじ		重量 (g)
											ANSI B 1.20.1 φS ₁	呼び	
N29BT12	NS NP NF	12	25.5	27.8	29	9.1	21	39	12	3.8	21.2	NPT1/2	
N29BT16		16	29.9	27.8	29	12.0	23	41	12	3.8	21.2	NPT1/2	
N29BT20		20	34.4	27.8	29	14.2	25	45	12	3.8	21.2	NPT1/2	
N29BT25		25	40.8	36.0	36	19.1	27	51	12	4.5	26.5	NPT3/4	
N29BT32		32	48.3	44.1	44	25.0	31	54	14	4.5	33.2	NPT1	
N29BT40		40	57.3	53.1	53	33.3	37	63	14	4.5	41.9	NPT1-1/4	
N29BT50		50	67.7	61.6	62	39.4	43	71	16	5.0	48.0	NPT1-1/2	
N29BT63		63	80.9	75.0	74	51.9	50	83	16	6.0	60.1	NPT2	



- 注1. サンフレキROBOをボックス類のノックアウトに接続するための、90°形のNPTねじ付きのコネクタです。
 2. 品番は、次のとおりです。



6	ロックナット	1	SPHC	電気亜鉛めっき
5	シートパッキン	1	NBR	
4	エンドパッキン	1	NBR	
3	グランドパッキン	1	PA	
2	袋ナット	1	PA	
1	本体	1	PA	
No.	部品名	個数	材質	処理・摘要

株式会社 三桂製作所 ブリカ事業部 SANKEI	品名	サンフレキROBOの附属品 標準型 ノックアウト接続用管用NPTねじ付き 90°形コネクタ		三角法承認	谷 沢
				訂正回数	審 査 大 谷
				0	設 計 福 本
日付	2002.03.26	型式	N29BT	図番	4SFS1555