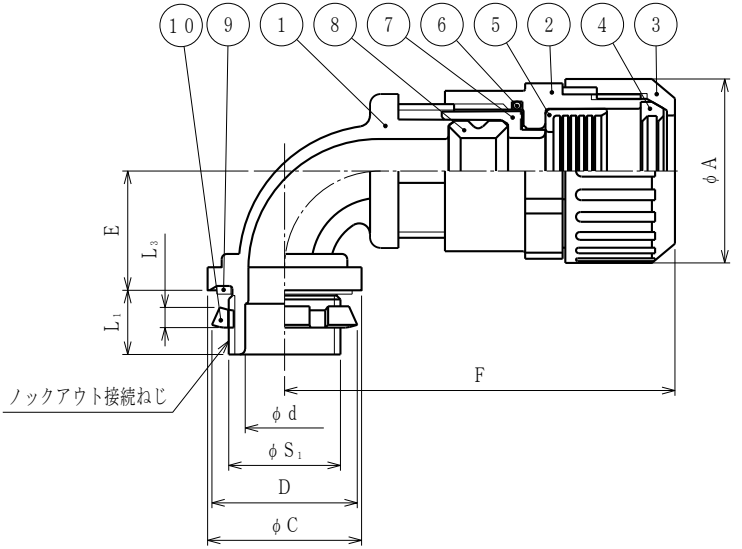


納入仕様書

単位mm

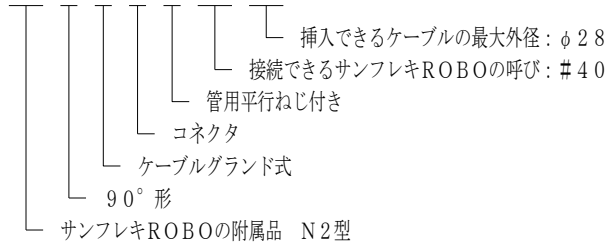
品番	接続できる サンフレキROBO	挿入できる ケーブルの外径		袋ナット φA	φC	D	φd	E	袋ナット 縮付後 F	L <sub>1</sub>	L <sub>3</sub>	ノックアウト接続ねじ JIS B 0202		重量 (g)
		最大	最小									φS <sub>1</sub>	呼び	
		N29HBG 12 07	NS NP NF	12	7	25.5	28.8	29	8.1	22	66	12	3.8	
N29HBG 16 08	16	8		4	29.9	28.8	29	8.3	22	70	12	3.8	20.9	G1/2
N29HBG 16 11		11		8				11.4	24					
N29HBG 20 08	20	8		4	34.4	28.8	29	8.3	22	67	12	3.8	20.9	G1/2
N29HBG 20 12		12		8				12.3	24					
N29HBG 20 14		14		12		37.0	15.1	28	80					
N29HBG 25 16		25		16		12	40.8	37.0	36	16.3				
N29HBG 25 19	19			16	19.8	86								
N29HBG 32 24	32	24		20	48.3	45.5	44	24.4	32	90	14	4.5	33.2	G1
N29HBG 40 28	40	28		24	57.3	56.0	53	28.4	37	106	14	4.5	41.9	G1-1/4
N29HBG 40 32		32		28				32.4		107				
N29HBG 50 36		50		36				32		67.7				



注1. サンフレキROBOをボックス類のノックアウトに接続するための、90°形の管用平行ねじ付きのケーブルグランド式コネクタです。

2. 品番は、次のとおりです。

N 2 9 H B G 4 0 2 8



3. 色調は黒色です。

10	ロックナット	1	SPHC	電気亜鉛めっき
9	シートパッキング	1	NBR	
8	グランドパッキン (2)	1	NBR	
7	ワッシャ	1	PA	
6	Oリング (1)	1	NBR	
5	エンドパッキン	1	NBR	
4	グランドパッキン (1)	1	PA	
3	袋ナット	1	PA	
2	本体 (2)	1	PA	
1	本体 (1)	1	PA	
No.	部品名	個数	材質	処理・摘要
株式会社 三桂製作所 ブリカ事業部 SANKI		品名	サンフレキROBOの附属品 N2型 ノックアウト接続用管用平行ねじ付き 90°形ケーブルグランド式コネクタ	
日付		2010.04.07	型式	N29HBG
			図番	4SFS1825
			承認	谷沢
			審査	大谷
			設計	清水