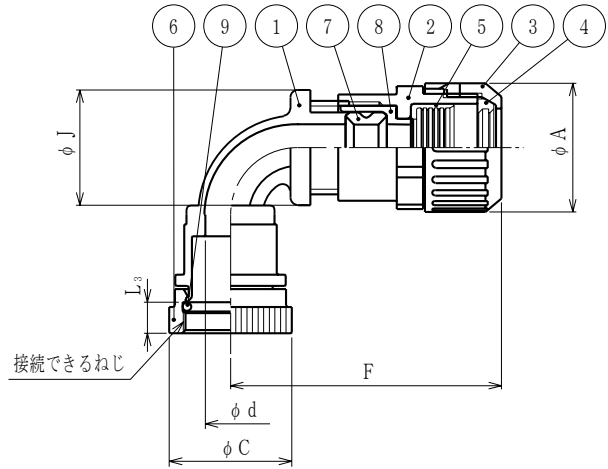


納入仕様書

品番	接続できる サンフレキROBO	※※	挿入できる ケーブル外径	接続できるMSコネクタ			袋ナット φA	φC	φJ	F		L <sub>s</sub>	重量 (g)										
				シェル サイズ	接続できるねじASME B1.1					※※													
N29HKD12※※10	12	06	6~3	10SL	9/16-24	UNEF-2B	25.5	21.0	24.5	6	68	5.0											
N29HKD12※※12				12S	11/16-24	UNEF-2B		24.3															
N29HKD12※※14		07	7~4	14S	3/4-20	UNEF-2B		26.8		7	69	7.5											
N29HKD12※※16				16/16S	7/8-20	UNEF-2B		29.0															
N29HKD16※※10	16	08	8~4	10SL	9/16-24	UNEF-2B	29.9	21.0	24.5	8	70	5.0											
N29HKD16※※12				12S	11/16-24	UNEF-2B		24.3															
N29HKD16※※14				11	11~8	14S		3/4-20		UNEF-2B	26.8	28.8		11	71	7.5							
N29HKD16※※16						16/16S		7/8-20		UNEF-2B	29.0												
N29HKD16※※18		11	11~8	11~8	18	1-20		UNEF-2B	32.7	28.8	14	80		10.0									
N29HKD16※※20					20	1-1/8-18		UNEF-2B	36.5														
N29HKD16※※22					22	1-1/4-18		UNEF-2B	40.0														
N29HKD20※※14					08, 12	8~4, 12~8		8~4, 12~8	14S							3/4-20	UNEF-2B	26.8	24.5	8	70	7.5	
N29HKD20※※16	16/16S	7/8-20	UNEF-2B	29.0																			
N29HKD20※※18	08, 12, 14	14~12	14~12	18			1-20		UNEF-2B	32.7	40.8	12	72	10.0									
N29HKD20※※20				20			1-1/8-18		UNEF-2B	36.5													
N29HKD20※※22	12	12~8	12~8	22	1-1/4-18	UNEF-2B	40.0	28.8	16	83	10.0												
N29HKD20※※24				14	14~12	14~12	24						1-3/8-18	UNEF-2B	43.6								
N29HKD25※※18							08, 12						8~4, 12~8	8~4, 12~8	18	1-20	UNEF-2B	32.7	24.5, 28.8	8	71	7.5	
N29HKD25※※20															20	1-1/8-18	UNEF-2B	36.5					
N29HKD25※※22	16, 19	16~12, 19~16	16~12, 19~16					22	1-1/4-18	UNEF-2B	40.0	28.8			12	76	10.0						
N29HKD25※※24				24	1-3/8-18	UNEF-2B		43.6															
N29HKD25※※28	12, 16, 19	19~16	19~16	28	1-5/8-18	UNEF-2B	49.9	40.8	19	85	12.0												
N29HKD25※※32				32	1-7/8-16	UN-2B	56.3																
N29HKD32※※20	32	16	16~12	20	1-1/8-18	UNEF-2B	36.5	40.8	40.8	20	86	7.5											
N29HKD32※※22				22	1-1/4-18	UNEF-2B	40.0																
N29HKD32※※24				24	24~20	24~20	24					1-3/8-18		UNEF-2B	43.6	48.3	24	90	12.0				
N29HKD32※※28							28					1-5/8-18		UNEF-2B	49.9								
N29HKD32※※32	40	24	24~20	32	1-7/8-16	UN-2B	56.3	48.3	48.3	24	94	10.0											
N29HKD32※※36				36	2-1/8-16	UN-2B	62.5																
N29HKD40※※24				20	24~20	24~20	24					1-3/8-18		UNEF-2B	43.6	40.8	20	90	10.0				
N29HKD40※※28							28					1-5/8-18		UNEF-2B	49.9								
N29HKD40※※32	28	28~24	28~24				32	1-7/8-16	UN-2B	56.3	57.3	28	102	12.0									
N29HKD40※※36							36	2-1/8-16	UN-2B	62.5													



9	Oリング	1	NBR	
8	ワッシャ	1	PA	
7	グランドパッキン (2)	1	NBR	
6	ユニオンナット	1	PA	
5	エンドパッキン	1	NBR	
4	グランドパッキン (1)	1	PA	
3	袋ナット	1	PA	
2	本体 (2)	1	PA	
1	本体 (1)	1	PA	
No.	部品名	個数	材質	処理・摘要

注1. サンフレキROBOをバックシェル (又はプラグ) 無しのMSコネクタに接続するための、90°形のケーブルグランド式カップリングです。

2. 品番は、次のとおりです。

N 2 9 H K D 2 0 1 2 2 0

接続できるMSコネクタのシェルサイズ: 20/22  
 挿入できるケーブルの最大外径: φ12  
 接続できるサンフレキROBOの呼び: #20

バックシェル無しMSコネクタ接続用  
 カップリング  
 ケーブルグランド式  
 90°形  
 サンフレキROBOの附属品 N2型

3. 色調は、黒色です。

株式会社 三桂製作所 プリカ事業部 SANKEI	品名	サンフレキROBOの附属品 N2型 MSコネクタ (バックシェル無し) 接続用 90°形ケーブルグランド式カップリング	三角法承認 訂正回数 0	承認 審査 設計	谷沢 大谷 福本
日付	2005. 12. 15	型式	N29HKD		図番 4SFS1656