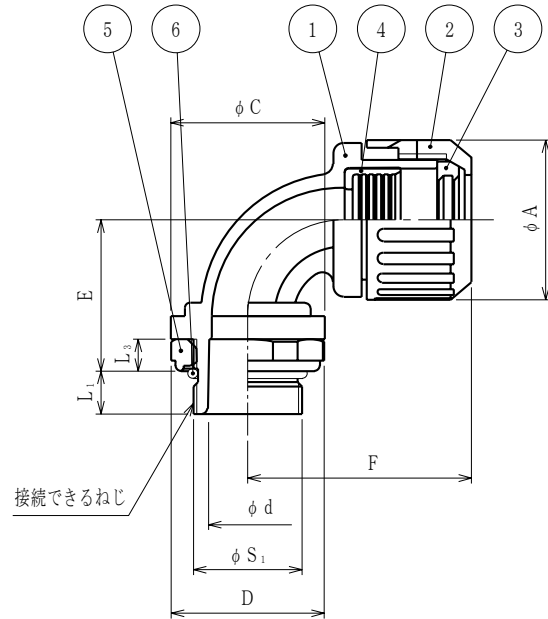


納入仕様書

単位：mm

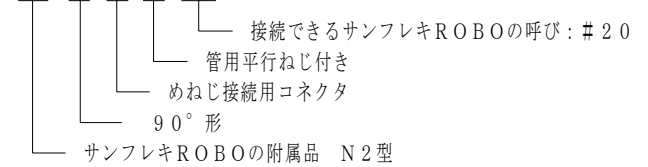
品番		接続できる サンフレキROBO	挿入できる ケーブル 最大外径	袋ナット		ロックナット		ϕd	E	F	L_1	L_3	接続できるねじ		重量 (g)
標準品 (黒色)	ライトグレー品			ϕA	ϕC	対角距離 D	二面巾						JIS B 0202	呼び	
N29OG 12	N29OG 12 LG	NS NP NF	8	25.5	20.6	30.0	26	9.1	25	39	8	6	20.9	G 1/2	
N29OG 16	N29OG 16 LG		11	29.9	23.5	30.0	26	12.0	27	41	8	6	20.9	G 1/2	
N29OG 20	N29OG 20 LG		14	34.4	26.8	28.6	27	14.5	29	45	8	6	20.9	G 1/2	
N29OG 25	N29OG 25 LG		19	40.8	31.9	37.0	32	20.0	31	51	8	7	26.4	G 3/4	



注1. サンフレキROBOをボックス類のノックアウトに接続するための、90°形の管用平行ねじ付きのコネクタです。

2. 品番は、次のとおりです。

N2 9 O G 20



6	Oリング	1	NBR	
5	ロックナット	1	ZDC 2	電気亜鉛めっき
4	エンドパッキン	1	NBR	
3	グラウンドパッキン	1	PA	
2	袋ナット	1	PA	
1	本体	1	PA	
No.	部品名	個数	材質	処 理 ・ 摘 要
株式会社 三桂製作所 プリカ事業部 SANKEI	品名 サンフレキROBOの附属品 N2型 めねじ接続用管用平行ねじ付き 90°形コネクタ			三角法承認 谷澤
				訂正回数 審査 大谷
				0 設計 清水
日付	2001. 12. 28	型式	N29OG	図番 4SFS1473