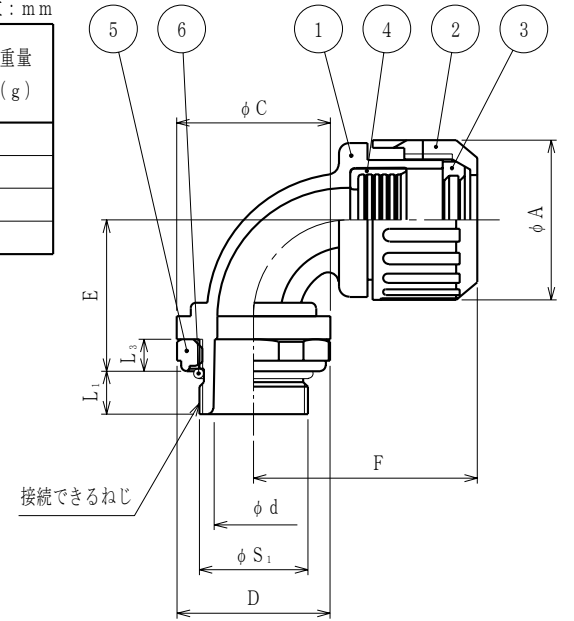


納入仕様書

単位：mm

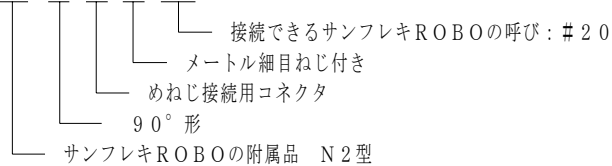
品番		接続できる サンフレキROBO	挿入できる ケーブル 最大外径	袋ナット		ロックナット		ϕd	E	F	L_1	L_3	接続できるねじ		重量 (g)
標準品 (黒色)	ライトグレー品			ϕA	ϕC	対角距離 D	二面巾						JIS	C 8463	
N29OM12	N29OM12LG	NS NP NF	7	25.5	20.6	27.6	26	9.1	25	39	7	5.5	20.0	M20×1.5	
N29OM16	N29OM16LG		10	29.9	23.5	27.6	26	12.0	27	41	7	5.5	20.0	M20×1.5	
N29OM20	N29OM20LG		13	34.4	26.8	28.6	27	14.3	29	45	7	5.5	20.0	M20×1.5	
N29OM25	N29OM25LG		18	40.8	31.9	34.0	32	18.9	31	51	7	5.5	25.0	M25×1.5	



注1. サンフレキROBOをボックス類のノックアウトに接続するための、90°形のメタル細目ねじ付きのコネクタです。

2. 品番は、次のとおりです。

N 2 9 O M 2 0



6	Oリング	1	NBR		
5	ロックナット	1	ZDC2	電気亜鉛めっき	
4	エンドパッキン	1	NBR		
3	グラウンドパッキン	1	PA		
2	袋ナット	1	PA		
1	本体	1	PA		
No.	部品名	個数	材質	処理・摘要	
	株式会社 三桂製作所 プリカ事業部 SANKEI 品名	サンフレキROBOの附属品 N2型 めねじ接続用メタル細目ねじ付き 90°形コネクタ		三角法承認 谷沢 訂正回数 審査 大谷 0 設計 福本	
日付		2002.03.26	型式	N29OM	図番 4SFS1558