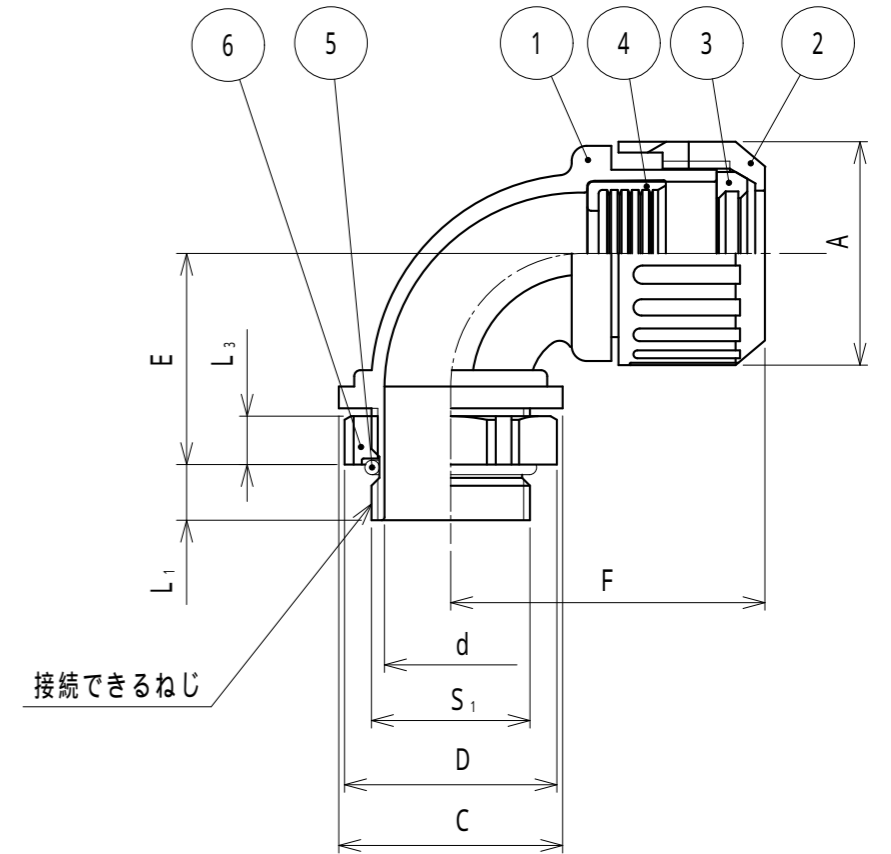


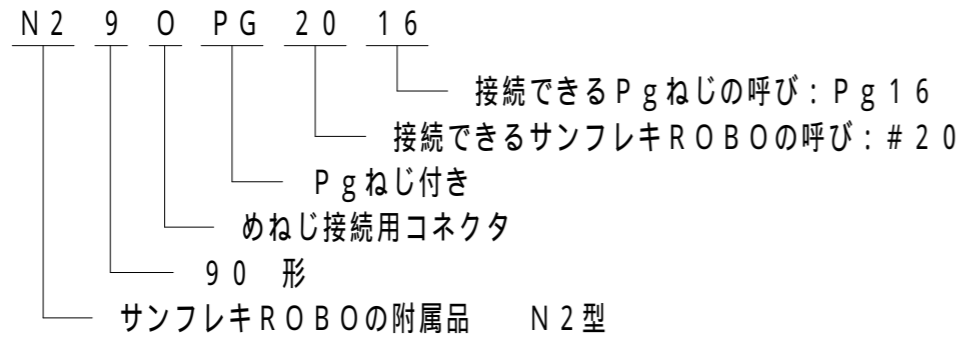
納入仕様書 / 完成図

単位：mm

品番	接続できる サンフレキROBO	挿入できる ケーブル 最大外径	A	C	D	d	E	F (締付後)	L <sub>1</sub>	L <sub>3</sub>	接続できるねじ DIN 40 430		重量 (g)	
											S <sub>1</sub>	呼び		
N290PG1209	12	7	25.5	20.6	23.4	8.1	26	39	7.5	6.0	15.2	Pg 9		
N290PG1211					25.5	8.1					18.6	Pg11		
N290PG1213					28.7	8.1					20.4	Pg13.5		
N290PG1609	16	8	29.9	23.5	23.4	9.5	28	41	7.5	6.0	15.2	Pg 9		
N290PG1611					25.5	11.4					18.6	Pg11		
N290PG1613					28.7	11.4					20.4	Pg13.5		
N290PG1616	10	31.9	11.4	22.5	Pg16									
N290PG2011	20	12	34.4	26.8	25.5	12.9	30	45	7.5	6.0	18.6	Pg11		
N290PG2013					28.7	14.7					20.4	Pg13.5		
N290PG2016					31.9	15.1					22.5	Pg16		
N290PG2021	14	38.3	15.1	33	Pg21									
N290PG2513	NS NF NP	13	40.8	31.9	28.7	14.6	33	51	8.5	7.0	20.4	Pg13.5		
N290PG2516					15	31.9					16.4	22.5		Pg16
N290PG2521					19	38.3					19.8	35		Pg21
N290PG3216	32	15	48.3	39.9	31.9	16.4	37	54	9.5	7.0	22.5	Pg16		
N290PG3221					20	38.3					21.6	28.3		Pg21
N290PG3229					25	48.9					26.1	37.0		Pg29
N290PG4021	40	20	57.3	49.0	38.3	21.6	43	62	10.0	8.5	28.3	Pg21		
N290PG4029					29	48.9					30.5	37.0		Pg29
N290PG4036					33	63.8					33.7	44		Pg36
N290PG5036	50	39	67.7	58.0	63.8	40.4	50	71	13.0	9.5	47.0	Pg36		
N290PG5042					42	69.1					43.0	54.0		Pg42
N290PG6342					63	46					80.9	72.1		69.1
N290PG6348	52	74.4	52.9	59.3			Pg48							



- 注1. サンフレキROBOをフード・ハウジング等のPgめねじ(DIN規格)に接続するための、90形のPgねじ付きコネクタです。  
 注2. 品番で印のものは、サンフレキROBO内径とPgねじ外径の関係が標準的な製品で、他は径違いの製品です。  
 注3. 品番は、次のとおりです。



- 注4. 色調は黒色です。  
 注5. 型式 N29OPg N29OPG に変更。(2019.12.20)

6	ロックナット	1	PA	
5	Oリング	1	NBR	
4	エンドパッキン	1	NBR	
3	グラウンドパッキン	1	PA	
2	袋ナット	1	PA	
1	本体	1	PA	
No.	部品名	個数	材質	処理・摘要
	株式会社 三桂製作所 プリカ事業部 SANKEI	品名	サンフレキROBOの附属品 N2型 めねじ接続用Pgねじ付き 90形コネクタ	三角法 承認 吉元
				訂正回数 審査 三宅
				2 設計 岡田
日付	2019.12.20	型式	N29OPG	図番 4SFS2283