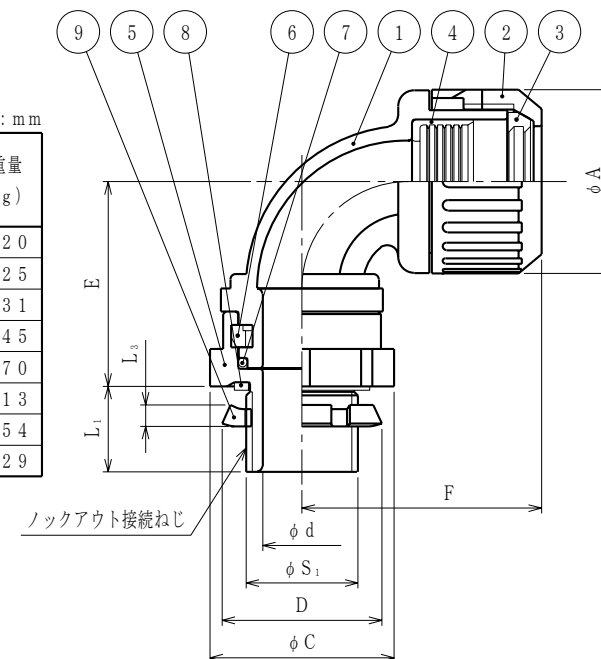


納入仕様書

単位：mm

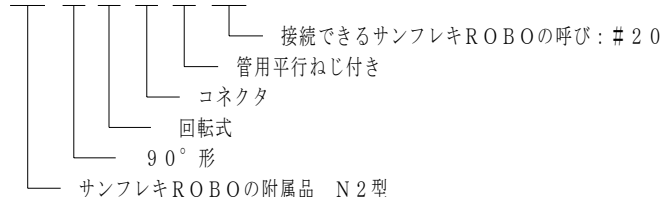
品番		接続できる サンフレキROBO	挿入できる ケーブル 最大外径	φA	アダプタフランジ		D	φd	E	F (縮付後)	L <sub>1</sub>	L <sub>3</sub>	ノックアウト接続ねじ JIS B 0202		重量 (g)		
標準品 (黒色)	ライトグレー色品				対角距離 φC	二面巾							φS <sub>1</sub>	呼び			
N29RBG12	N29RBG12LG	NS	12	7	25.5	34.4	32.8	29	8.1	35	39	16	3.8	20.9	G 1/2	20	
N29RBG16	N29RBG16LG		16	10	29.9	34.4	32.8	29	11.4	37	41	16	3.8	20.9	G 1/2	25	
N29RBG20	N29RBG20LG		20	14	34.4	34.4	32.8	29	14.5	39	45	16	3.8	20.9	G 1/2	31	
N29RBG25	N29RBG25LG		25	19	40.8	40.8	39.2	36	19.6	41	51	16	3.8	26.4	G 3/4	45	
N29RBG32	N29RBG32LG		NF	32	25	48.3	48.3	46.0	44	25.6	45	54	16	4.5	33.2	G 1	70
N29RBG40	N29RBG40LG			40	33	57.3	57.3	55.0	53	33.6	51	62	16	4.5	41.9	G 1-1/4	113
N29RBG50	N29RBG50LG			50	39	67.7	67.7	64.5	61	39.7	57	71	16	5.0	47.8	G 1-1/2	154
N29RBG63	N29RBG63LG		63	50	80.9	80.9	78.5	74	51.3	64	83	16	5.0	59.6	G 2	229	



注1. サンフレキROBOをボックス類のノックアウトに接続し、接続方向に対して垂直に回転できる機能を有した90°形の管用平行ねじ付きコネクタです。

2. 品番は、次のとおりです。

N 2 9 R B G 2 0



No.	部品名	個数	材質	処理・摘要
9	ロックナット	1	SPHC	電気亜鉛めっき
8	シートパッキン	1	NBR	
7	Oリング	1	NBR	
6	ストップリング	1	PA	
5	アダプタ	1	PA	
4	エンドパッキン	1	NBR	
3	グランドパッキン	1	PA	
2	袋ナット	1	PA	
1	本体	1	PA	

No.	部品名	個数	材質	処理・摘要
株式会社 三桂製作所 ブ リ カ 事 業 部 SANKEI		品名	サンフレキROBOの附属品 N2型 ノックアウト接続用管用平行ねじ付き 90°形回転式コネクタ	三角法承認 谷 沢 訂正回数 審査 大 谷 1 設 計 福 本
日付	2005.03.23	型式	N29RBG	図番 4SFS2469