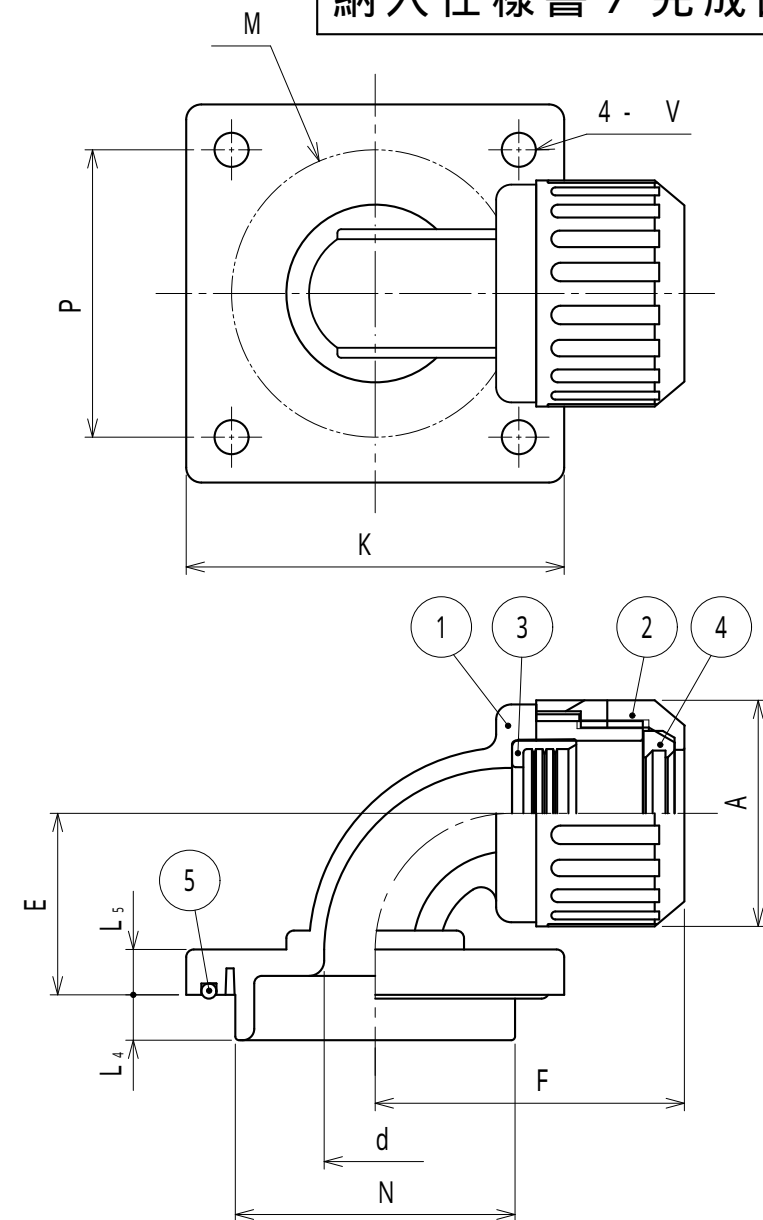


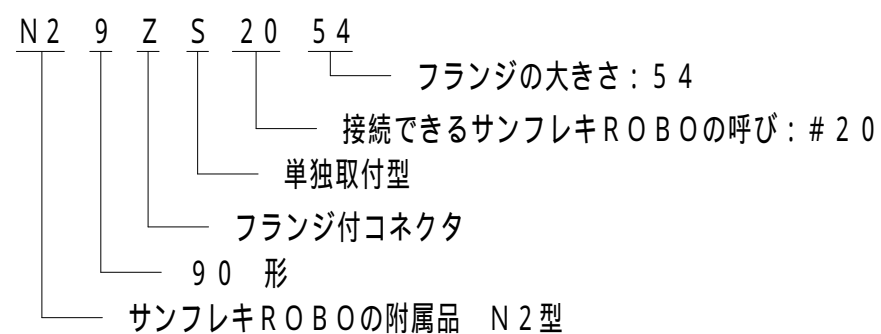
納入仕様書 / 完成図

品番	接続できる サンフレキROBO	挿入できる ケーブル 最大外径	単位mm											
			A	d	K	E	F (締付後)	L <sub>4</sub>	L <sub>5</sub>	M 開口径	N	P	V	重量 (g)
N29ZS1650	NS NP NF	16	29.9	11.4	50	24	41	6	6	38	37	38	4.5	30
N29ZS2054		20	34.4	15.1	54	26	45	6	6	42	41	42	4.5	37
N29ZS2554		25	40.8	19.8	54	28	51	6	6	42	41	42	4.5	48
N29ZS2562		25	40.8	19.8	62	28	51	6	6	50	49	50	4.5	54
N29ZS3268		32	48.3	26.1	68	32	54	6	6	55	54	56	4.5	65
N29ZS4072		40	57.3	33.7	72	39	62	6	8	57	56	58	5.0	94
N29ZS5080		50	67.7	43.0	80	45	71	6	8	65	64	66	5.0	123
N29ZS6395		63	80.9	55.1	95	52	83	6	8	78	77	80	5.0	188



注1. サンフレキROBOをボックス類の穴に接続するための90形のフランジ付コネクタです。

2. 品番は、次のとおりです。



3. 色調は黒色です。

4. 本製品には、石綿を使用しておりません。

5. 本製品は、RoHS対応商品です。

No.	部品名	個数	材質	処理・摘要		
5	Oリング		NBR			
4	グラウンドパッキン		PA			
3	エンドパッキン		NBR			
2	袋ナット		PA			
1	本体		PA			
株式会社 三桂製作所 プリカ事業部 SANKI				品名	サンフレキROBOの附属品 N2型 単独取付型 90形フランジ付コネクタ	
日付	2021.01.06	型式	N29ZS	図番	4SFS1597	
				三角法	承認	吉元
				訂正回数	審査	吉元
				4	設計	岡田