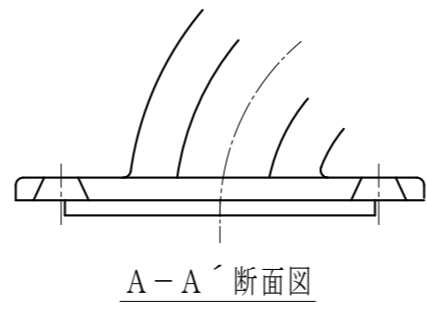
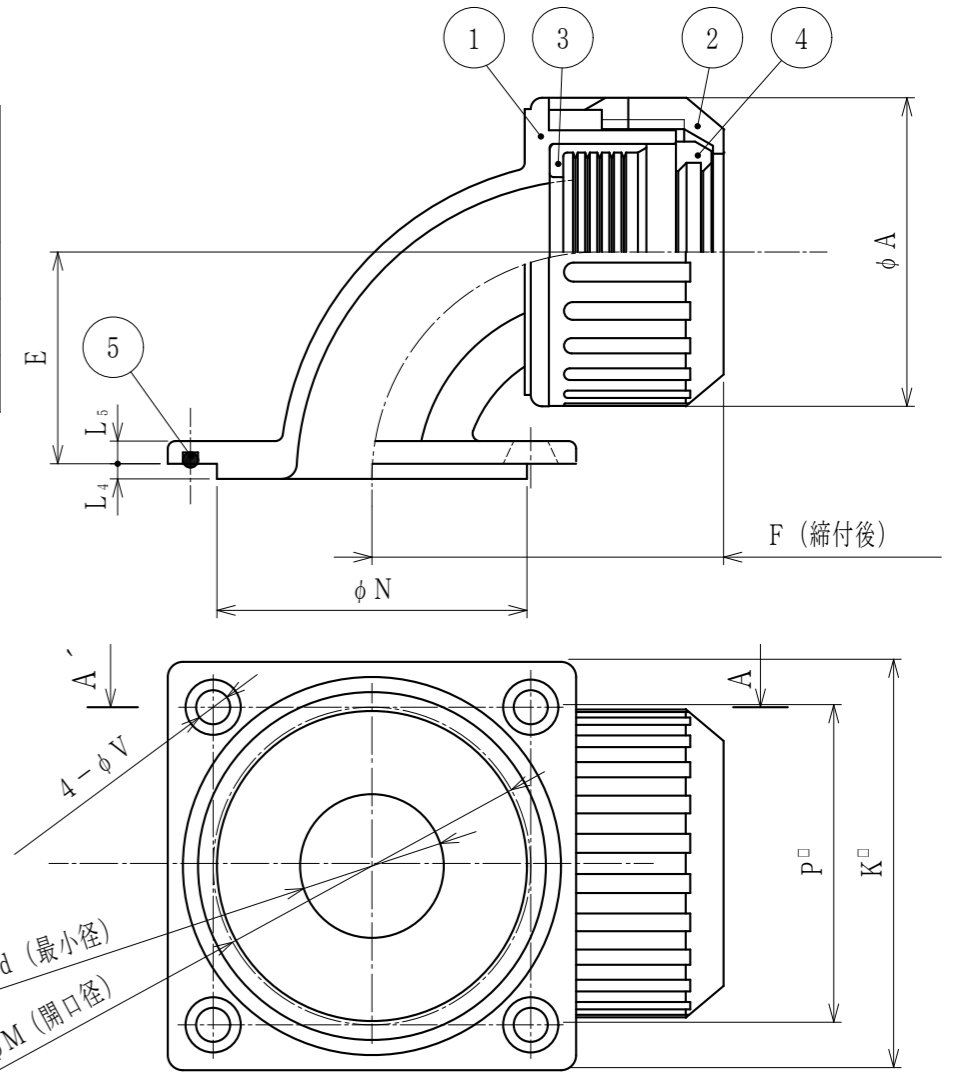


納入仕様書

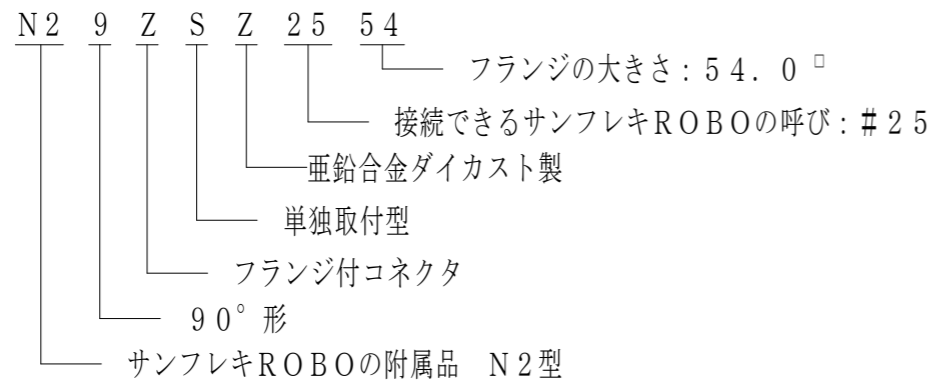
品番	接続できる サンフレキROBO	挿入できる ケーブル 最大外径	ϕA	ϕd	K	E	F (縮付後)	L_4	L_5	ϕM 開口径	ϕN	P	ϕV	重量 (g)
N29ZSZ1650	NS	16	29.9	11.4	50.0	23	41	2.0	3.0	38.0	37.0	38.0	4.5	
N29ZSZ2554	NP	25	40.8	19.8	54.0	28	47	2.0	3.0	42.0	41.0	42.0	4.5	
N29ZSZ2562	NF	25	40.8	19.8	62.0	28	47	2.0	3.0	50.0	49.0	50.0	4.5	

単位mm



注1. サンフレキROBOをボックス類の穴に接続するための90°形の金属製フランジ付コネクタです。

2. 品番は、次のとおりです。



3. 色調は黒色です。

4. 本製品には、石綿を使用しておりません。

No.	部品名	個数	材質	処理・摘要
5	Oリング	1	NBR	
4	グランドパッキン	1	PA	
3	エンドパッキン	1	NBR	
2	袋ナット	1	PA	
1	本体	1	ZDC2	電気亜鉛めっき

株式会社 三桂製作所 プリカ事業部 SANKAI MANUFACTURING CO., LTD	品名	サンフレキROBOの附属品			三角法	承認	吉元
		N2型 単独取付型 90°形金属製フランジ付コネクタ	訂正回数	審査	福本		
			2	設計	福本		
日付	2012.7.30	型式	N29ZSZ		図番	3SFS7960	