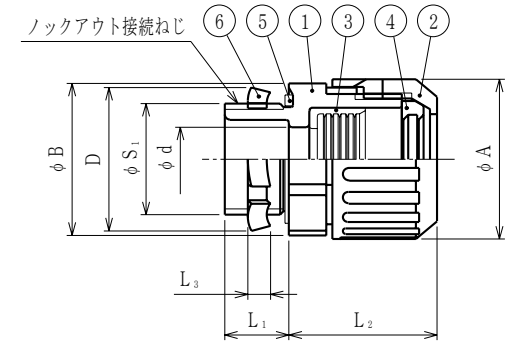


納入仕様書

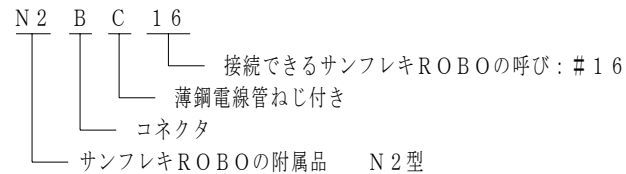
単位：mm

品番	接続できる サンフレキROBO	挿入できる ケーブル 最大外径	φA	本体フランジ		D	φd	L ₁	縮付後 L ₂	L ₃	ロックアウト接続ねじ		重量 (g)	
				対角距離 φB	平取巾						JIS C 8305			
											φS ₁	呼び		
N2BC 12	NS NP NF	12	25.5	29.9	28.4	26	8.1	12	26.4	3.2	19.1	CTC19	16	
N2BC 16		16	29.9	29.9	28.4	26	11.4	12	26.6	3.2	19.1	CTC19	18	
N2BC 20		20	34.4	34.4	32.8	26	13.7	12	27.5	3.2	19.1	CTC19	21	
N2BC 25		25	40.8	40.8	39.2	34	19.6	12	31.1	3.2	25.4	CTC25	33	
N2BC 32		32	25	48.3	48.3	46.0	41	25.7	14	31.8	3.8	31.8	CTC31	44
N2BC 40		40	31	57.3	57.3	55.0	49	31.9	14	35.3	3.8	38.1	CTC39	63
N2BC 50		50	42	67.7	67.7	64.5	65	43.0	16	37.0	5.0	50.8	CTC51	96
N2BC 63		63	54	80.9	80.9	78.5	79	55.1	16	40.5	5.0	63.5	CTC63	130



注1. サンフレキROBOをボックス類のロックアウトに接続するための、ストレート形の薄鋼電線管ねじ付きのコネクタです。

2. 品番は、次のとおりです。



3. 色調は黒色です。

6	ロックナット	1	SPHC	電気亜鉛めっき
5	シートパッキン	1	NBR	
4	グランドパッキン	1	PA	
3	エンドパッキン	1	NBR	
2	袋ナット	1	PA	
1	本体	1	PA	
No.	部品名	個数	材質	処理・摘要
株式会社 三桂製作所 プリカ事業部 SANKEI	品名 サンフレキROBOの附属品 N2型 ロックアウト接続用薄鋼電線管ねじ付き コネクタ			三角法承認 谷沢
				訂正回数 審査 大谷
				0 設計 清水
日付	2005.03.17	型式	N2BC	図番 4SFS1549