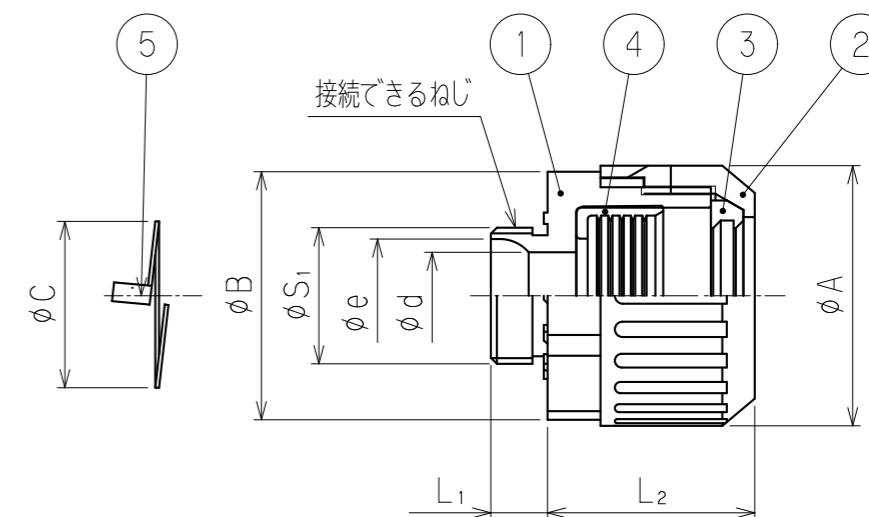


単位：mm

品番	接続できる サンフレキROBO	挿入できる コネクタ	挿入できる ケーブル 最大外径	袋ナット		本体フランジ		φC	φd	φe	L ₁	L ₂	接続できるねじ JIS B 0207		重量 (g)
				対角距離 φA	対角距離 φB	二面巾	φS ₁						呼び		
N2BM16-FN4	NS 16	※	11.4	29.9	29.9	28.4	22.2	11.5	15.0	8.5	26.6	18	M18X1.5	14	
N2BM20-FN4	NP 20			NF	34.4	34.4									32.8

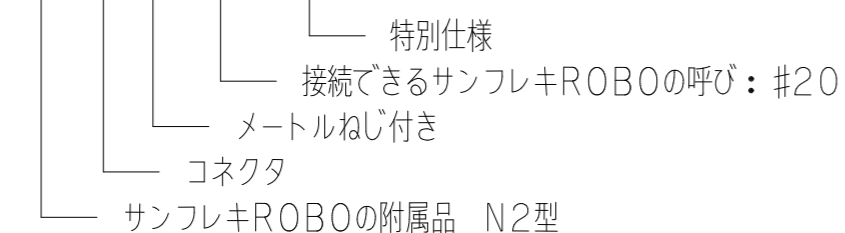
※ タイコエレクトロニクスアンプ(株)製コネクタ 1473393-1, 1473393-2



注1. サンフレキROBOをファナック(株)製のサーボモータに
接続するための特別仕様のコネクタです。
接続コネクタ：タイコエレクトロニクスアンプ(株) 殿
1473393-1, 1473393-2

2. 品番は、次のとおりです。

N2 B M 20-FN4



3. 防水性は、IPX7(防浸形)です。

4. 本製品には、石棉を使用しておりません。

No.	部品名	個数	材質	処理・摘要
5	ワッシャ	1	SUS304	
4	エンドパッキン	1	NBR	
3	グラウンドパッキン	1	PA	
2	袋ナット	1	PA	
1	本体	1	PA	

株式会社 三桂製作所 プリカ事業部 SANKEI	品名	サンフレキROBOの附属品 メートルねじ付き コネクタ	三角法	承認	吉元
			訂正回数	審査	吉元
			2	設計	三宅
日付	2015.07.10	型式	N2BM※-FN4	図番	4SFS0987