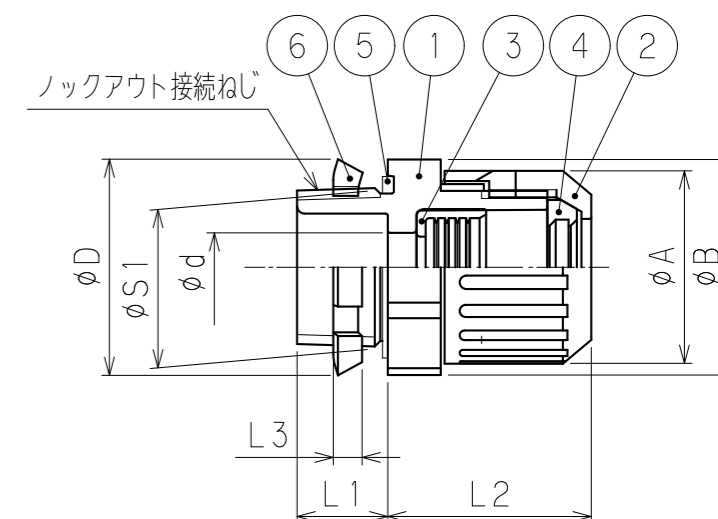


単位：mm

品番	接続できる サンフレキROBO	挿入できる ケーブル 最大外径	袋ナット			本体フランジ		D	φd	L1	L2	L3	ロックアウト接続ねじ		重量 (g)
			φA	対角距離 φB	平取巾	ANSI B 1.20.1 φS1	呼び								
N2BT 12	NS	12	7	25.5	29.9	28.4	29	9.1	12.0	26.4	3.8	21.2	NPT 1/2		
N2BT 16		16	11	29.9	29.9	28.4	29	12.0	12.0	26.6	3.8	21.2	NPT 1/2		
N2BT 20		20	14	34.4	34.4	32.8	29	14.2	12.0	27.5	3.8	21.2	NPT 1/2		
N2BT 25		NF	25	18	40.8	40.8	39.2	36	19.1	12.0	31.1	4.5	26.5	NPT 3/4	
N2BT 32		NP	32	24	48.3	48.3	46.0	44	25.0	14.0	31.8	4.5	33.2	NPT 1	
N2BT 40		40	33	57.3	57.3	55.0	53	33.3	14.0	35.3	4.5	41.9	NPT 1-1/4		
N2BT 50		50	39	67.7	67.7	64.5	62	39.4	16.0	37.0	5.0	48.0	NPT 1-1/2		
N2BT 63		63	51	80.9	80.9	78.5	74	51.9	16.0	40.5	6.0	60.1	NPT 2		



注1. サンフレキROBOをボックス類の穴に接続するための
ストレート形のNPTねじ付きのコネクタです。

2. 品番は、次のとおりです。

N2 B T 16

接続できるサンフレキROBOの呼び：#16

NPTねじ付き

コネクタ

サンフレキROBOの附属品

3. 本製品には、石綿を使用しておりません。

6	ロックナット	1	SPHC	電気亜鉛めっき
5	シートパッキン	1	NBR	
4	グランドパッキン	1	PA	
3	エンドパッキン	1	NBR	
2	袋ナット	1	PA	
1	本体	1	PA	
No.	部品名	個数	材質	処理・摘要
株式会社 三桂製作所 プリカ事業部 SANKEI		品名	サンフレキROBOの附属品 ロックアウト接続用NPTねじ付き コネクタ	
日付	2010.10.12	型式	N2BT	三角法承認 谷沢 訂正回数 審査 大谷 1 設計 清水
			図番	4SFS1548