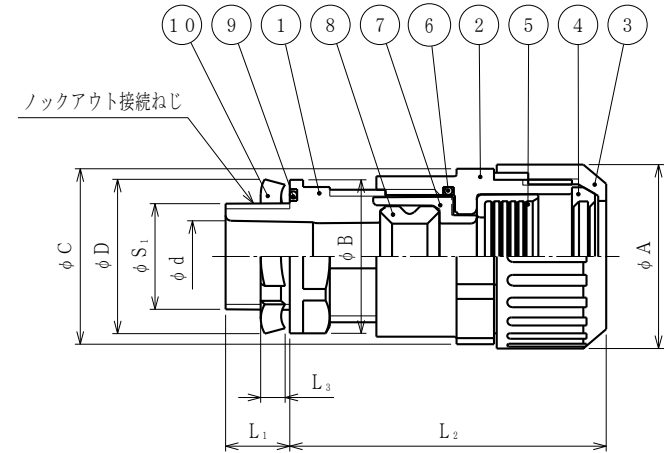


納入仕様書

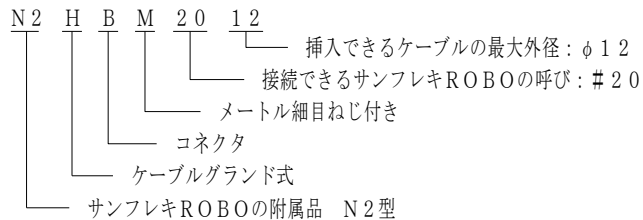
単位 mm

品番	接続できる サンフレキROBO	挿入できる ケーブル外径		袋ナット φA	本体(1)のフランジ		本体(2)のフランジ		φD	φd	L <sub>1</sub>	袋ナット 締付後 L <sub>2</sub>	L <sub>3</sub>	ロックアウト接続ねじ		重量 (g)					
		最大	最小		対角距離 φB	二面巾	対角距離 φC	二面巾						φS <sub>1</sub>	呼び						
N2HBM1207	12	7	4	25.5	27.2	24	29.9	28.4	29	8.1	10	58	3.6	19.9	M20×1.5						
N2HBM1608		16	8	4	29.9	27.2	24	29.9	28.4	29	8.3	59	3.6	19.9	M20×1.5						
N2HBM1611			11	8	28.2	26	29.9	28.4	29	11.4	58										
N2HBM2008	20	8	4	34.4	27.2	24	34.4	32.8	29	8.3	10	59	3.6	19.9	M20×1.5						
N2HBM2012		12	8		28.2	26										29.9	28.4	29	12.3	60	
N2HBM2014		14	12		35.3	32										40.8	39.2	29	14.2	60	
N2HBM2508	25	8	4	40.8	33.0	30	29.9	28.4	36	8.3	10	63	3.6	24.9	M25×1.5						
N2HBM2512		12	8		34.4	32.8	29.9	28.4								29	12.3	64			
N2HBM2516		16	12		35.3	32	40.8	39.2								29	16.3	66			
N2HBM2519		19	16		42.0	38	40.8	39.2								29	19.2	66			
N2HBM3216	32	16	12	48.3	41.5	38	29.9	28.4	44	16.3	12	68	4.5	31.9	M32×1.5						
N2HBM3220		20	16		48.0	44	29.9	28.4								29	16.3	69			
N2HBM3224		24	20		48.0	44	29.9	28.4								29	20.4	69			
N2HBM4020	40	20	16	57.3	50.1	46	29.9	28.4	53	12.3	12	72	4.5	39.9	M40×1.5						
N2HBM4024		24	20		29.9	28.4	29	28.4								29	24.4	73			
N2HBM4028		28	24		53.5	50	40.8	39.2								29	28.4	75			
N2HBM4032		32	28		58.9	54	29.9	28.4								29	32.4	77			
N2HBM5032	50	32	28	67.7	60.1	55	29.9	28.4	65	32.4	14	78	5.0	49.9	M50×1.5						
N2HBM5036		36	32		29.9	28.4	29	28.4								29	36.4	80			
N2HBM6340	63	40	36	80.9	73.1	67	29.9	28.4	79	40.4	14	85	3.6	62.9	M63×1.5						



注1. サンフレキROBOをボックス類のロックアウトに接続する為の  
ストレート形メタル細目ねじ付きケーブルグランド式コネクタです。

2. 品番は、次のとおりです。



3. 色調は黒色です。

10	ロックナット	1	SPHC	電気亜鉛めっき
9	Oリング (2)	1	NBR	
8	グランドパッキン (2)	1	NBR	
7	ワッシャ	1	PA	
6	Oリング (1)	1	NBR	
5	エンドパッキン	1	NBR	
4	グランドパッキン (1)	1	PA	
3	袋ナット	1	PA	
2	本体 (2)	1	PA	
1	本体 (1)	1	PA	
No.	部品名	個数	材質	処理・摘要
	株式会社 三桂製作所 ブリカ事業部 SANKEI	品名	サンフレキROBOの附属品 N2型 ロックアウト接続用メタル細目ねじ付き ケーブルグランド式コネクタ	三角法承認 谷沢 訂正回数 審査 大谷 1 設計 清水
日付	2010.04.07	型式	N2HBM	図番 4SFS3103