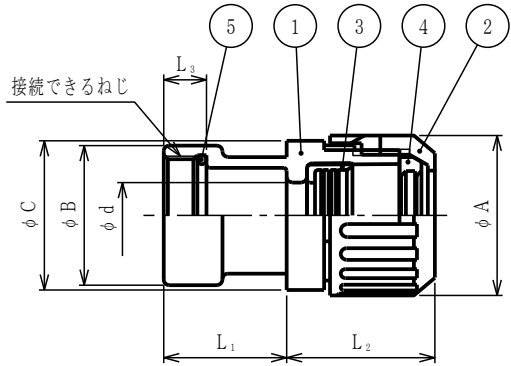


納入仕様書

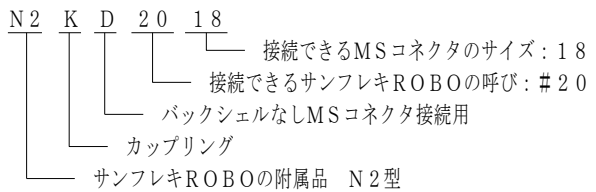
単位mm

品番		接続できる サンフレキROBO	接続できるMSコネクタ		挿入できる ケーブル 最大外径	袋ナット φ A	φ B	本体フランジ		φ d	L ₁	締付後 L ₂	L ₃	重量 (g)								
標準品 (黒色)	ライトグレー色品		シェル サイズ	接続できるねじ ASME B1. 1				φ C	二面巾													
N2KD 12 10	N2KD 12 10LG	12	10SL	9/16-24 UNEF-2B	7	25.5	18.0	29.9	28.4	8.1	21	26.4	5.0									
N2KD 12 12	N2KD 12 12LG		12S	11/16-24 UNEF-2B			21.3								22	7.0						
N2KD 12 14	N2KD 12 14LG		14S	3/4-20 UNEF-2B			23.8							25.5	23.5		7.5					
N2KD 12 16	N2KD 12 16LG		16/16S	7/8-20 UNEF-2B			26.0										22.5					
N2KD 16 10	N2KD 16 10LG	16	10SL	9/16-24 UNEF-2B	11	29.9	18.0	29.9	28.4	10.2	21	26.6	5.0									
N2KD 16 12	N2KD 16 12LG		12S	11/16-24 UNEF-2B			21.3								22	7.0						
N2KD 16 14	N2KD 16 14LG		14S	3/4-20 UNEF-2B			23.8							29.9	27.9		7.5					
N2KD 16 16	N2KD 16 16LG		16/16S	7/8-20 UNEF-2B			26.0										22.5					
N2KD 16 18	N2KD 16 18LG	18	18	1-20 UNEF-2B	14	34.4	29.7	34.4	32.4	15.1	22.5	27.5	7.5									
N2KD 16 20	N2KD 16 20LG		20	1-1/8-18 UNEF-2B			33.5															
N2KD 16 22	N2KD 16 22LG		22	1-1/4-18 UNEF-2B			37.0															
N2KD 20 14	N2KD 20 14LG		14S	3/4-20 UNEF-2B			23.8							19	40.8	23.8	40.8	38.8	19.8	31.1	7.5	
N2KD 20 16	N2KD 20 16LG	16/16S	7/8-20 UNEF-2B	26.0																		
N2KD 20 18	N2KD 20 18LG	18	1-20 UNEF-2B	29.7																		
N2KD 20 20	N2KD 20 20LG	20	1-1/8-18 UNEF-2B	33.5																		
N2KD 20 22	N2KD 20 22LG	20	22	1-1/4-18 UNEF-2B	23	48.3	37.0	48.3	46.3	26.3	30	31.8	10.0									
N2KD 20 24	N2KD 20 24LG		24	1-3/8-18 UNEF-2B			40.6															
N2KD 25 18	N2KD 25 18LG		18	1-20 UNEF-2B			29.7							25	57.3	29.7	57.3	55.3	30.1	35.3	10.0	
N2KD 25 20	N2KD 25 20LG		20	1-1/8-18 UNEF-2B			33.5															
N2KD 25 22	N2KD 25 22LG	22	1-1/4-18 UNEF-2B	37.0																		
N2KD 25 24	N2KD 25 24LG	24	1-3/8-18 UNEF-2B	40.6																		
N2KD 25 28	N2KD 25 28LG	25	28	1-5/8-18 UNEF-2B	25	57.3	46.9	57.3	55.3	33.7	36	11.0										
N2KD 25 32	N2KD 25 32LG		32	1-7/8-16 UN-2B			53.3															
N2KD 32 20	N2KD 32 20LG		20	1-1/8-18 UNEF-2B			33.5						32	48.3	33.5	48.3	46.3	26.3	30	31.8	10.0	
N2KD 32 22	N2KD 32 22LG		22	1-1/4-18 UNEF-2B			37.0															
N2KD 32 24	N2KD 32 24LG	24	1-3/8-18 UNEF-2B	40.6																		
N2KD 32 28	N2KD 32 28LG	28	1-5/8-18 UNEF-2B	46.9																		
N2KD 32 32	N2KD 32 32LG	32	32	1-7/8-16 UN-2B	29	57.3	53.3	57.3	55.3	30.1	35.3	11.0										
N2KD 32 36	N2KD 32 36LG		36	2-1/8-16 UN-2B			59.5															
N2KD 40 24	N2KD 40 24LG		24	1-3/8-18 UNEF-2B			40.6						33	57.3	40.6	57.3	55.3	33.7	36	11.0		
N2KD 40 28	N2KD 40 28LG		28	1-5/8-18 UNEF-2B			46.9															
N2KD 40 32	N2KD 40 32LG	32	1-7/8-16 UN-2B	53.3																		
N2KD 40 36	N2KD 40 36LG	36	2-1/8-16 UN-2B	59.5																		



注1. サンフレキROBOをバックシェル (又はプラグ) なしのMSコネクタに接続するための、ストレート形のカップリングです。

2. 品番は、次のとおりです。



No.	部品名	個数	材質	処理・摘要										
5	Oリング	1	NBR											
4	グランドパッキン	1	PA											
3	エンドパッキン	1	NBR											
2	袋ナット	1	PA											
1	本体	1	PA											
<table border="1"> <tr> <td rowspan="3">株式会社 三桂製作所 ブリカ事業部 SANKEI</td> <td rowspan="3">品名 サンフレキROBOの附属品 N2型 MSコネクタ (バックシェルなし) 接続用 カップリング</td> <td>三角法承認</td> <td>谷沢</td> </tr> <tr> <td>訂正回数</td> <td>審査</td> <td>大谷</td> </tr> <tr> <td>3</td> <td>設計</td> <td>福本</td> </tr> </table>					株式会社 三桂製作所 ブリカ事業部 SANKEI	品名 サンフレキROBOの附属品 N2型 MSコネクタ (バックシェルなし) 接続用 カップリング	三角法承認	谷沢	訂正回数	審査	大谷	3	設計	福本
株式会社 三桂製作所 ブリカ事業部 SANKEI	品名 サンフレキROBOの附属品 N2型 MSコネクタ (バックシェルなし) 接続用 カップリング	三角法承認	谷沢											
		訂正回数	審査	大谷										
		3	設計	福本										
日付	2005. 11. 15	型式	N2KD	図番 4SFS1315										