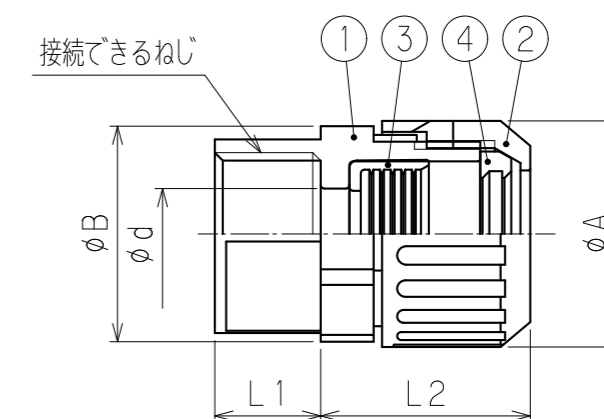


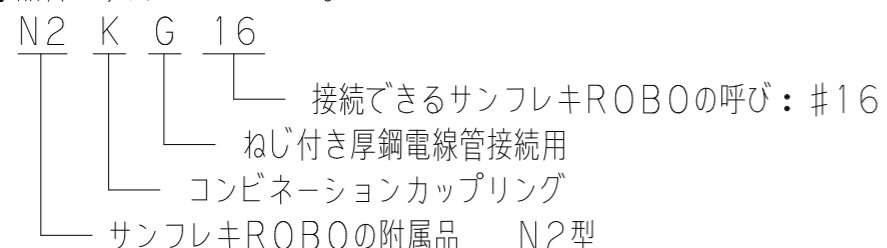
単位：mm

品番	接続できる電線管				挿入できる ケーブル 最大外径	φA	本体フランジ		φd	L1	L2 (締付後)	重量 (g)	
	サンフレキROBO	厚鋼電線管					対角距離 φB	平取巾					
		呼び	φS <sub>2</sub>	ねじ呼び									
N2KG 12	NS NF NP	12	G16	19.0	CTG16	7	25.5	29.9	28.4	8.1	14	26.4	10
N2KG 16		16	G16	19.0	CTG16	10	29.9	29.9	28.4	11.4	14	26.6	11
N2KG 20		20	G16	19.0	CTG16	14	34.4	34.4	32.8	15.1	14	27.5	14
N2KG 25		25	G22	24.5	CTG22	19	40.8	40.8	39.2	19.8	14	31.1	21
N2KG 32		32	G28	30.7	CTG28	25	48.3	48.3	46.0	26.1	16	31.8	33
N2KG 40		40	G36	39.4	CTG36	33	57.3	57.3	55.0	33.7	18	35.3	49
N2KG 50		50	G42	45.3	CTG42	42	67.7	67.7	64.5	43.0	18	37.0	65
N2KG 63		63	G54	57.1	CTG54	54	80.9	80.9	78.5	54.6	20	40.5	91



注1. サンフレキROBOをねじ付き厚鋼電線管に接続するための、  
ストレート形の厚鋼電線管ねじ付きのコンビネーションカップリングです。

2. 品番は、次のとおりです。



3. 色調は黒色です。

4. 本製品には、石綿を使用しておりません。

4	グランドパッキン	1	PA	
3	エンドパッキン	1	NBR	
2	袋ナット	1	PA	
1	本体	1	PA	
No.	部品名	個数	材質	処理・摘要
	株式会社 三桂製作所 プリカ事業部 SANKEI	品名	サンフレキROBOの附属品 N2型 厚鋼電線接続用 コンビネーションカップリング	三角法承認 谷沢 訂正回数 審査 大谷 2 設計 清水
日付	2010.10.05	型式	N2KG	図番 4SFS1577