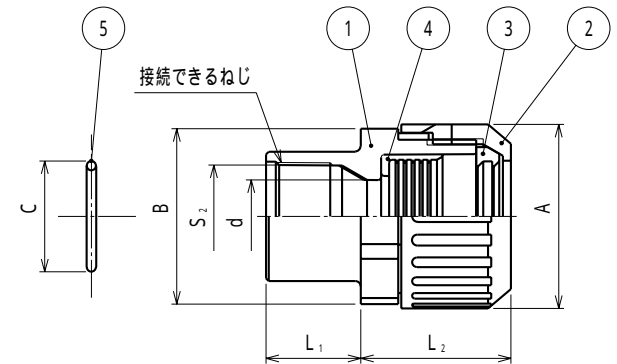


納入仕様書

単位：mm

品番	接続できる サンフレキROBO	挿入できる コネクタ	挿入できる ケーブル 最大外径	袋ナット		本体フランジ		C	d	L ₁	L ₂ (締付後)	接続できるねじ		重量 (g)
				対角距離 A	対角距離 B	二面巾	S ₂					呼び		
N2KY20-SP491	NS NP 20 NF		1.2	34.4	34.4	32.8	20.7	13.6	17.7	27.5	19.2	M2.0×2.0 (二条ねじ)	10.9	

日本航空電子工業(株) JN1 W/JN2 Wシリーズ



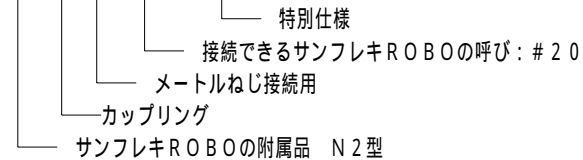
注1. サンフレキROBOを日本航空電子工業製コネクタに
接続するための特別仕様のカップリングです。

接続コネクタ：日本航空電子工業(株) 殿

JN1 W/JN2 Wシリーズ

2. 品番は、次のとおりです。

N2 K Y 20-SP491



3. 色調は黒色です。

4. Oリングは、接続コネクタのねじ根元の溝に付けてください。

5	Oリング	1	NBR	Oリング品番 AS568 017
4	エンドパッキン	1	NBR	
3	グランドパッキン	1	PA	
2	袋ナット	1	PA	
1	本体	1	PA	
No.	部品名	個数	材質	処理・摘要
株式会社 三桂製作所 プリカ事業部 SANKEI	品名 サンフレキROBOの附属品 N2型 メートルねじ接続用 カップリング			三角法承認 谷澤
				訂正回数 審査 大谷
				1 製図 福本
日付	2007.10.10	型式	N2KY20-SP491	図番 4SFS4507