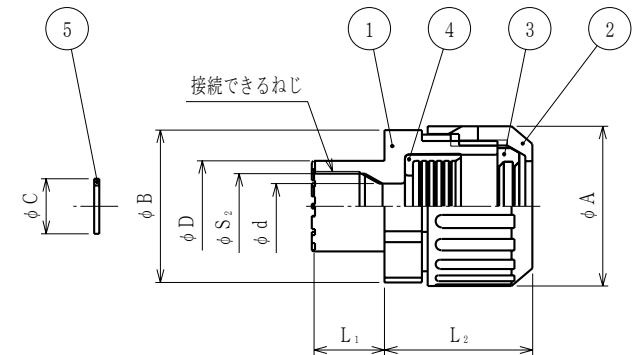


納入仕様書

単位：mm

品番		接続できる サンフレキROBO	挿入できる コネクタ	挿入できる ケーブル 最大外径	袋ナット		本体フランジ		$\phi d$	$\phi C$	$\phi D$	$L_1$	$L_2$ (縮付後)	接続できるねじ		重量 (g)
標準品 (黒色)	ライトグレー色品				対角距離 $\phi A$	対角距離 $\phi B$	二面巾	$\phi S_2$						呼び		
N2KY12-FN3	N2KY12LG-FN3	NS 12	※	7.5	25.5	25.5	24.3	8.1	10.3	17.0	13.6	26.4	12.2	M13×1.0 (二条ねじ)	13.2	
N2KY16-FN3	N2KY16LG-FN3	NP 16 NF 16		8.0	29.9	29.9	28.4	8.4								26.6

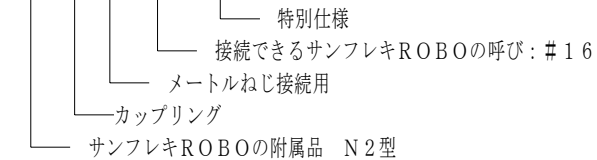
※ 日本航空電子工業 (株) JN1FS10SL1, 2  
 JN1DS10SL1, 2  
 JN1FS04FK1, 2  
 JN1DS04FK1, 2



注1. サンフレキROBOをファナック (株) 製のサーボモータに  
 接続するための特別仕様のカップリングです。  
 接続コネクタ：日本航空電子工業 (株) 殿  
 JN1FS10SL1, 2 JN1DS10SL1, 2 JN1FS04FK1, 2 JN1DS04FK1, 2

2. 品番は、次のとおりです。

N 2 K Y 1 6 - F N 3



3. 防水性は、IPX7 (防浸形) です。

5	ゴムワッシャ	1	HNBR	
4	エンドパッキン	1	NBR	
3	グランドパッキン	1	PA	
2	袋ナット	1	PA	
1	本体	1	PA	
No.	部品名	個数	材質	処 理 ・ 摘 要
株式会社 三桂製作所 プリカ事業部 SANKEI	品名 サンフレキROBOの附属品 N2型 メートルねじ接続用 カップリング			三角法承認 谷 沢
				訂正回数 審 査 大 谷
				4 設 計 福 本
日付	2005.03.23	型式	N2KY※-FN3	図番 4SFS0985