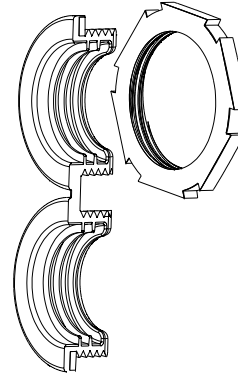
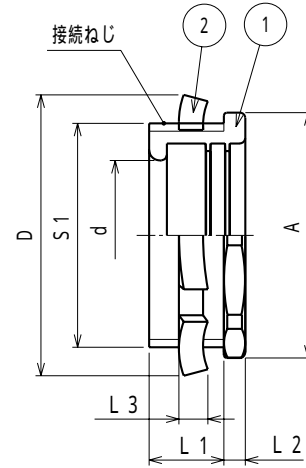


納入仕様書

単位：mm

品番	接続できる サンフレキROBO	挿入できる ケーブル 最大外径	本体フランジ		D	d	L1	L2	L3	ロックアウト接続ねじ		重量 (g)	
			対角距離 A	平取巾						JIS B 0202			
										S1	呼び		
N3BG1212	NS NF NP	12	7	19.6	18.7	21	7.6	12	3.0	3.0	16.6	G3/8	5.2
N3BG1616		16	10	23.9	22.8	27	11.1	12	3.0	3.8	20.9	G1/2	8.5
N3BG2022		20	14	29.4	28.0	34	14.7	12	3.0	3.8	26.4	G3/4	13.2
N3BG2528		25	18	37.2	35.4	43	18.8	14	4.0	4.5	33.2	G1	24.7



開放状態

- 注1. サンフレキROBOをボックス類のロックアウトに接続するための
ストレート形管用平行ねじ付きコネクタです。
2. 品番は、次のとおりです。
- N 3 B G 1 2 1 2
- 管用平行ねじの呼び：G³/8。
 - 接続できるサンフレキROBOの呼び：# 1 2
 - 管用平行ねじ付き
 - コネクタ
 - サンフレキROBOの附属品 N3型
3. 色調は黒色です。
4. 非防水仕様です。
5. 接続ねじが、標準コネクタの接続ねじと異なるのでご注意ください。
6. 本製品には、石綿を含んでいません。

2	ロックナット	1	SPHC	電気亜鉛めっき	
1	本体	1	PA		
No.	部品名	個数	材質	処理・摘要	
株式会社 三桂製作所 プリカ事業部 SANKEI	品名	サンフレキROBOの附属品 N3型 ロックアウト接続用管用平行ねじ付き 非防水コネクタ		三角法承認 訂正回数 4	谷澤 審査 大谷 設計 福本
日付	2012. 1. 13	型式	N3BG	図番	4SFS7870