

納入仕様書

標準コネクタ

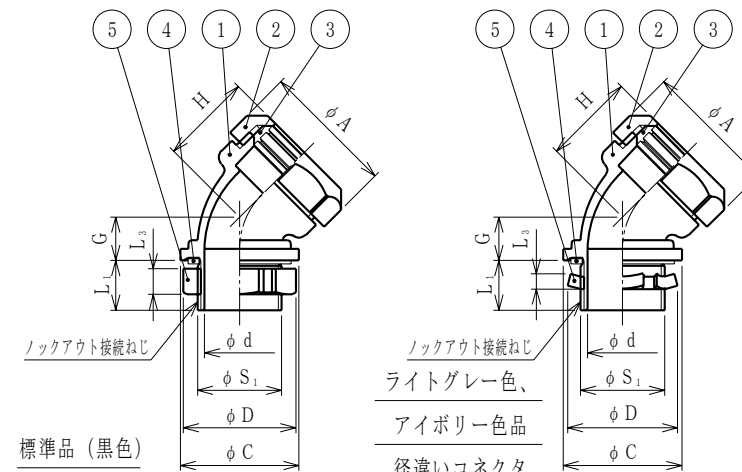
単位：mm

品番			接続できる サンフレキROBO	挿入できる ケーブル 最大外径	袋ナット		φC	φD		φd	G	H (縮付後)	L ₁	L ₃		ロックアウト接続ねじ JIS B 0202		重量 (g)	
標準品 (黒色)	ライトグレー色品	アイボリー色品			対角距離 φA	二面巾		PA製	鋼製					PA製	鋼製	φS ₁	呼び		
																			PA製
N45BG12	N45BG12 LG	N45BG12 IV	NS NF NP	12	8	24.5	23.0	28.8	28.7	29	9.1	12	21	13	7.0	3.8	20.9	G1/2	15
N45BG16	N45BG16 LG	N45BG16 IV		16	11	28.8	27.0	28.8	28.7	29	12.0	13	22	13	7.0	3.8	20.9	G1/2	17
N45BG20	N45BG20 LG	N45BG20 IV		20	13	34.2	32.0	28.8	28.7	29	14.4	13	25	13	7.0	3.8	20.9	G1/2	21
N45BG25	N45BG25 LG	N45BG25 IV		25	19	41.5	38.7	37.0	35.1	36	19.9	15	28	14	8.0	3.8	26.4	G3/4	32
N45BG32	N45BG32 LG	N45BG32 IV		32	25	50.0	46.8	45.5	43.6	44	26.0	16	31	15	9.0	4.5	33.2	G1	49
N45BG40	N45BG40 LG	N45BG40 IV		40	33	59.5	55.4	56.0	54.6	53	34.0	19	38	16	10.0	4.5	41.9	G1-1/4	83
N45BG50	N45BG50 LG	N45BG50 IV		50	39	70.3	65.4	64.0	62.7	61	39.9	21	42	16	10.0	5.0	47.8	G1-1/2	97
N45BG63	N45BG63 LG	N45BG63 IV		63	51	84.4	78.4	74.8	78.6	74	51.8	24	49	18	11.0	5.0	59.6	G2	147

径違いコネクタ

単位：mm

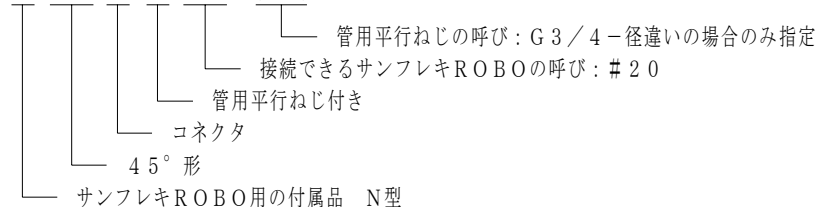
品番	接続できる サンフレキROBO	挿入できる ケーブル 最大外径	袋ナット		φC	φD	φd	G	H (縮付後)	L ₁	L ₃	ロックアウト接続ねじ JIS B 0202		重量 (g)	
			対角距離 φA	二面巾								φS ₁	呼び		
															φS ₁
N45BG1212	NS NF NP	12	8	24.5	23.0	25.8	22	9.1	12	21	12	3.0	16.6	G3/8	
N45BG1612		16	10	28.8	27.0	25.8	22	11.3	13	22	12	3.0	16.6	G3/8	
N45BG1622		16	11	28.8	27.0	37.0	36	12.0	13	22	14	3.8	26.4	G3/4	
N45BG2022		20	14	34.2	32.0	37.0	36	15.3	13	25	14	3.8	26.4	G3/4	
N45BG2028		20	14	34.2	32.0	45.5	44	15.3	13	25	15	4.5	33.2	G1	
N45BG2528		25	19	41.5	38.7	45.5	44	20.1	15	28	15	4.5	33.2	G1	
N45BG3236		32	25	50.0	46.8	56.0	53	26.1	17	31	16	4.5	41.9	G1-1/4	
N45BG4028		40	25	59.5	55.4	49.0	44	26.3	18	38	15	4.5	33.2	G1	
N45BG4054	40	33	59.5	55.4	74.8	74	34.0	22	38	18	5.0	59.6	G2		



注1. サンフレキROBOをボックス類のロックアウトに接続するための45°形の管用平行ねじ付きのコネクタです。

2. 品番は次のとおりです。

N 45 B G 20 (22)



3. ライトグレー色品及び、アイボリー色品、径違いコネクタのロックナットは、材質が鋼製で表面処理が電気亜鉛めっきです。

4. 径違いコネクタの色調は黒色のみです。

No.	部品名	個数	材質	処理・摘要
5	ロックナット	1	PA/SPHC	なし/電気亜鉛めっき
4	シートパッキン	1	NBR	
3	グランドパッキン	1	PA	
2	袋ナット	1	PA	
1	本体	1	PA	
No. 部品名 個数 材質 処理・摘要				
株式会社 三桂製作所 プリカ事業部 SANKEI	品名 サンフレキROBOの附属品 N型 ロックアウト接続管用平行ねじ付き 45°形コネクタ			三角法承認 谷沢
				訂正回数 審査 大谷
				0 設計 福本
日付	2005.03.25	型式	N45BG	図番 4SFS3243