

納入仕様書

標準コネクタ

単位：mm

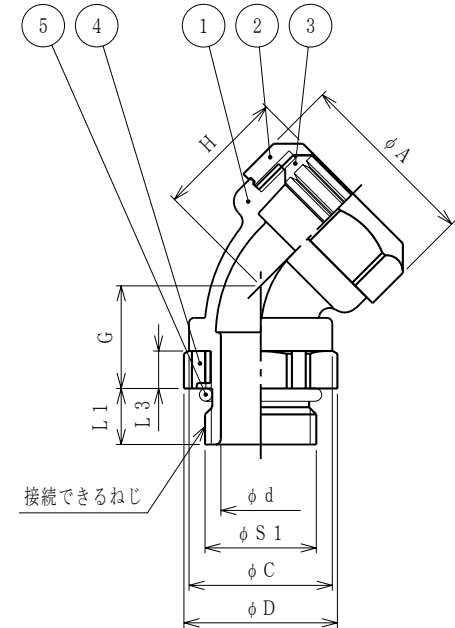
品番	接続できる サンフレキROBO	挿入できる ケーブル 最大外径	袋ナット		φC	φD	φd	G	H (縮付後)	L1	L3	接続できるねじ JIS B 0202		重量 (g)
			対角距離 φA	二面巾								φS1	呼び	
N45OG16	NP	16	11	28.8	27.0	23.5	28.7	12.0	19	22	10.5	7	20.9	G1/2
N45OG20	NF	20	14	34.2	32.0	26.8	28.7	14.4	20	25	10.5	7	20.9	G1/2
N45OG25		25	19	41.5	38.7	31.9	35.1	19.9	22	28	10.5	8	26.4	G3/4

径違いコネクタ

単位：mm

品番	接続できる サンフレキROBO	挿入できる ケーブル 最大外径	袋ナット		φC	φD	φd	G	H (縮付後)	L1	L3	接続できるねじ JIS B 0202		重量 (g)
			対角距離 φA	二面巾								φS1	呼び	
N45OG1612	16	10	28.8	27	23.5	24.4	11.3	18	22	8.5	6	16.6	G3/8	

※NS, NP, NF



注1. サンフレキROBOを電気機器等のめねじに接続するための、45°形の管用平行ねじ付きコネクタです。

2. 品番は、次のとおりです。

N 4 5 O G 1 6 (1 2)

接続できる管用平行ねじの呼び：G 3/8 —— 径違いコネクタのみ指定します。

接続できるサンフレキROBOの呼び：#16

管用平行ねじ付き

電気機器接続用コネクタ

45°形

サンフレキROBOの附属品 N型

3. 色調は黒色です。

5	ロックナット	1	PA	
4	Oリング	1	NBR	
3	グランドパッキン	1	PA	
2	袋ナット	1	PA	
1	本体	1	PA	
No.	部品名	個数	材質	処理・摘要
	株式会社 三桂製作所 プリカ事業部 SANKEI 品名		サンフレキROBOの附属品 N型 45°形電気機器接続用 管用平行ねじ付きコネクタ	三角法承認 吉元
				訂正回数 審査 吉元
				0 設計 清水
日付	2012.10.05	型式	N45OG	図番 4SFS8526