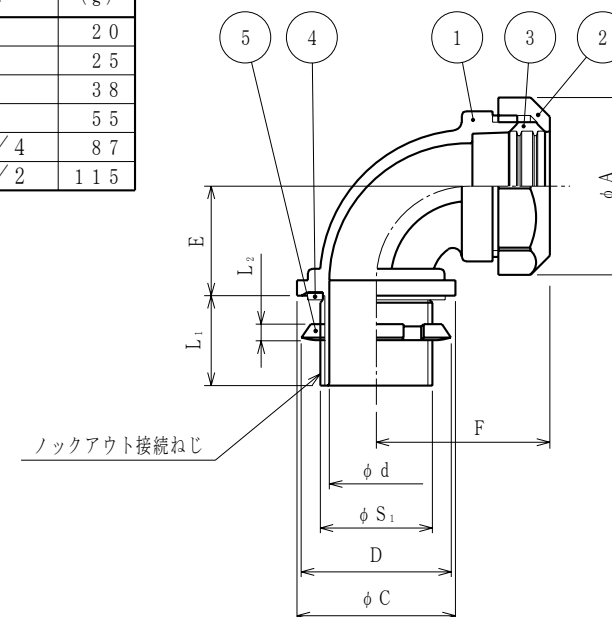


納入仕様書

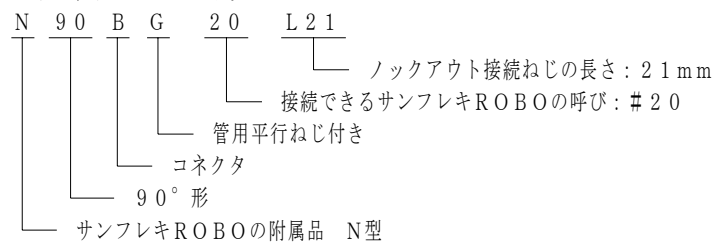
単位：mm

品番	接続できる サンフレキROBO	挿入できる ケーブル 最大外径	袋ナット		φC	D	φd	E	F (締付後)	L ₁	L ₂	ロックアウト接続ねじ JIS B 0202		重量 (g)
			対角距離 φA	二面巾								φS ₁	呼び	
N90BG20L21	20	14	34.2	32.0	28.8	29	14.7	25	36	21	3.8	20.9	G 1/2	25
N90BG25L21	25	19	41.5	38.7	37.0	36	20.1	27	40	21	3.8	26.4	G 3/4	38
N90BG32L24	32	25	50.0	46.8	45.5	44	26.1	31	46	24	4.5	33.2	G 1	55
N90BG40L24	40	33	59.5	55.4	56.0	53	33.7	36	54	24	4.5	41.9	G 1-1/4	87
N90BG50L24	50	39	70.3	65.4	64.0	61	40.3	42	63	24	5.0	47.8	G 1-1/2	115



注1. サンフレキROBOをボックス類のロックアウトに接続するための、90°形の管用平行ねじ付きのねじ長コネクタです。

2. 品番は、次のとおりです。



3. 色調は黒色です。

5	ロックナット	1	SPHC	電気亜鉛めっき
4	シートパッキン	1	NBR	
3	グランドパッキン	1	PA	
2	袋ナット	1	PA	
1	本体	1	PA	
No.	部品名	個数	材質	処理・摘要
株式会社 三桂製作所 プリカ事業部 SANKEI	品名 サンフレキROBOの附属品 N型 ノックアウト接続管用平行ねじ付き 90°形ねじ長コネクタ	三角法承認 谷沢		
		訂正回数 審査 大谷		
日付	2005.03.25	型式	N90BG※L※	図番 4SFS0956