

納入仕様書

標準コネクタ

単位：mm

品番			接続できる サンフレキROBO	挿入できる ケーブル 最大外径	袋ナット		φC	D		φd	E	F (縮付後)	L ₁	L ₃		ノックアウト接続ねじ JIS B 0202		重量 (g)	
標準品 (黒色)	ライトグレー色品	アイボリー色品			対角距離 φA	二面巾		PA製	鋼製					φS ₁	呼び				
N90BG 12	N90BG 12 LG	N90BG 12 1V	NS NP NF	12	8	24.5	23.0	28.8	28.7	2.9	9.1	2.1	2.9	1.3	7	3.8	20.9	G 1/2	16
N90BG 16	N90BG 16 LG	N90BG 16 1V		16	11	28.8	27.0	28.8	28.7	2.9	12.0	2.3	3.3	1.3	7	3.8	20.9	G 1/2	21
N90BG 20	N90BG 20 LG	N90BG 20 1V		20	13	34.2	32.0	28.8	28.7	2.9	14.4	2.5	3.6	1.3	7	3.8	20.9	G 1/2	26
N90BG 25	N90BG 25 LG	N90BG 25 1V		25	19	41.5	38.7	37.0	35.1	3.6	19.9	2.7	4.0	1.4	8	3.8	26.4	G 3/4	39
N90BG 32	N90BG 32 LG	N90BG 32 1V		32	25	50.0	46.8	45.5	43.6	4.4	26.0	3.1	4.6	1.5	9	4.5	33.2	G 1	59
N90BG 40	N90BG 40 LG	N90BG 40 1V		40	33	59.5	55.4	56.0	54.6	5.3	34.0	3.6	5.4	1.6	10	4.5	41.9	G 1-1/4	93
N90BG 50	N90BG 50 LG	N90BG 50 1V		50	39	70.3	65.4	64.0	62.7	6.1	39.9	4.2	6.3	1.6	10	5.0	47.8	G 1-1/2	125
N90BG 63	N90BG 63 LG	N90BG 63 1V		63	51	84.4	78.4	74.8	78.6	7.4	51.8	4.9	7.4	1.8	11	5.0	59.6	G 2	170

径違いコネクタ

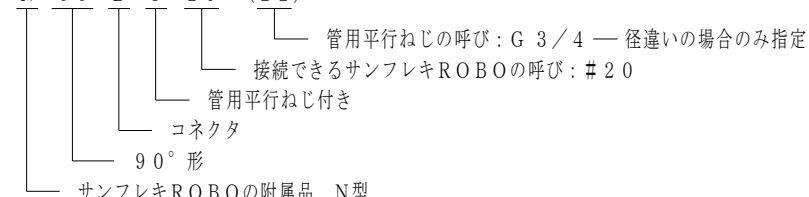
単位：mm

品番	接続できる サンフレキROBO	挿入できる ケーブル 最大外径	袋ナット		φC	D	φd	E	F (縮付後)	L ₁	L ₃	ノックアウト接続ねじ JIS B 0202		重量 (g)
			対角距離 φA	二面巾								φS ₁	呼び	
N90BG 12 12	12	8	24.5	23.0	25.8	22	9.1	2.1	2.9	1.2	3.0	16.6	G 3/8	14
N90BG 16 12		10	28.8	27.0	25.8	22	11.3	2.3	3.3	1.2	3.0	16.6	G 3/8	17
N90BG 16 22		11			37.0	3.6	12.0			1.4	3.8	26.4	G 3/4	23
N90BG 20 22	NS	14	34.2	32.0	37.0	3.6	15.3	2.5	3.6	1.4	3.8	26.4	G 3/4	30
N90BG 20 28		NP			14	45.5	4.4	15.3	2.5	3.6	1.5	4.5	33.2	G 1
N90BG 25 28	NF	19	41.5	38.7	45.5	4.4	20.1	2.7	4.0	1.5	4.5	33.2	G 1	45
N90BG 32 36		25	50.0	46.8	56.0	5.3	26.1	3.1	4.6	1.6	4.5	41.9	G 1-1/4	66
N90BG 40 28		32	25	50.0	46.8	56.0	5.3	26.1	3.1	4.6	1.6	4.5	41.9	G 1-1/4
N90BG 40 28	40	25	59.5	55.4	49.0	4.4	26.3	3.6	5.4	1.5	4.5	33.2	G 1	76
N90BG 40 54		33			74.8	7.4	34.0	4.0		1.8	5.0	59.6	G 2	123

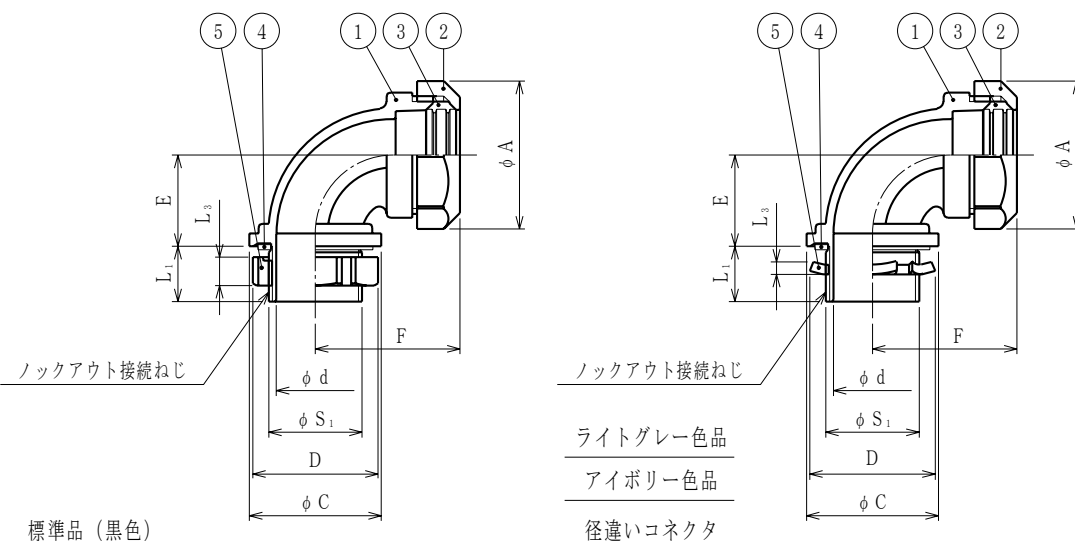
注1. サンフレキROBOをボックス類のノックアウトに接続するための、90°形の管平行ねじ付きのコネクタです。

2. 品番は、次のとおりです。

N 90 B G 20 (22)



3. ライトグレー色品及びアイボリー色品、径違いコネクタのロックナットは、材質が鋼製で表面処理が電気亜鉛めっきです。
4. 径違いコネクタの色調は黒色のみです。



5	ロックナット	1	PA/SPHC	なし/電気亜鉛めっき
4	シートパッキン	1	NBR	
3	グランドパッキン	1	PA	
2	袋ナット	1	PA	
1	本体	1	PA	
No.	部品名	個数	材質	処理・摘要
株式会社 三桂製作所 プリカ事業部 SANKEI	品名 サンフレキROBOの附属品 N型 ノックアウト接続用管平行ねじ付き 90°形コネクタ	1	PA	三角法承認 谷澤
				訂正回数 審査 大谷
				1 設計 福本
日付	2005.03.25	型式	N90BG	図番 4SFS0587