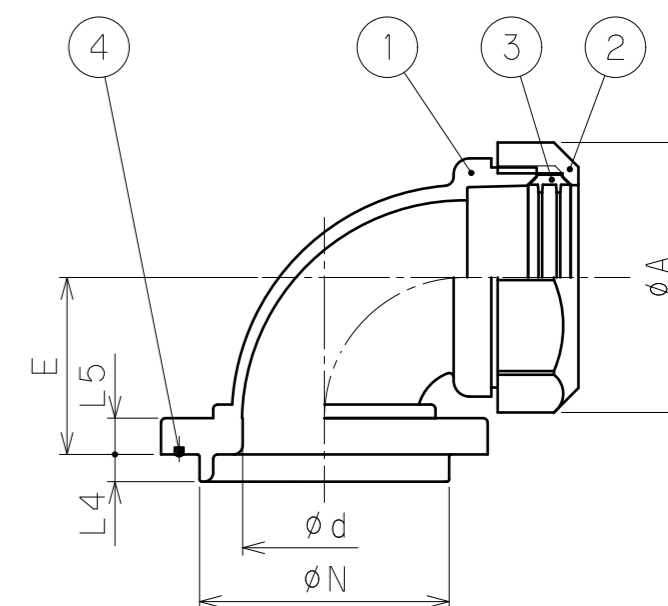
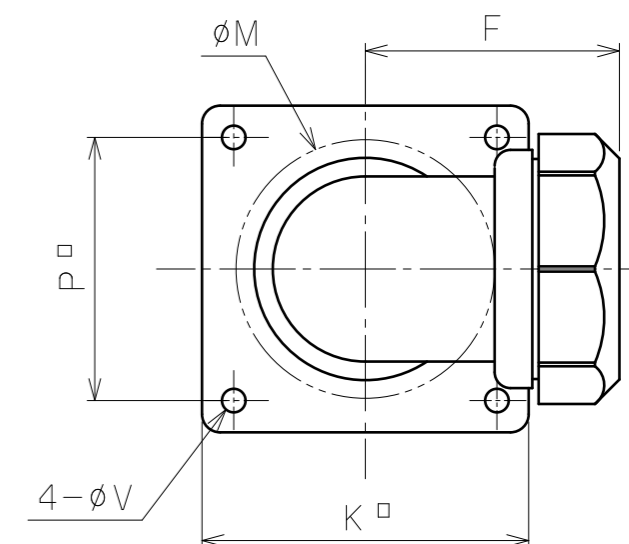


納入仕様書／完成図

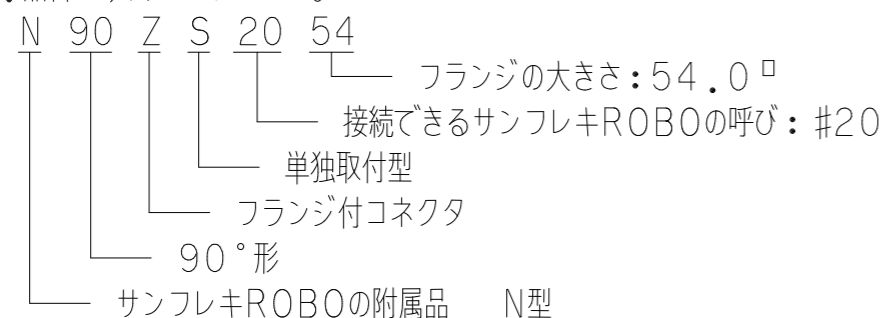
単位mm

品番	接続できる サンフレキROBO	挿入できる ケーブル 最大外径	袋ナット		φd	E	F (締付後)	K	L4	L5	φM 開口径	φN	P	φV	重量 (g)
			対角距離 φA	二面巾											
N90ZS 16 50	NS NP NF	16	11	28.8	27.0	12.0	24	33	50.0	6.0	6.0	38.0	37.0	38.0	4.5
N90ZS 20 54		20	14	34.2	32.0	15.3	26	36	54.0	6.0	6.0	42.0	41.0	42.0	4.5
N90ZS 25 62		25	19	41.5	38.7	20.1	28	40	62.0	6.0	6.0	50.0	49.0	50.0	4.5
N90ZS 32 68		32	25	50.0	46.8	26.1	32	46	68.0	6.0	6.0	55.0	54.0	56.0	4.5
N90ZS 40 72		40	33	59.5	55.4	34.0	39	54	72.0	6.0	8.0	57.0	56.0	58.0	5.0
N90ZS 50 80		50	42	70.3	65.4	43.0	45	63	80.0	6.0	8.0	65.0	64.0	66.0	5.0
N90ZS 63 95		63	54	84.4	78.4	55.1	52	74	95.0	6.0	8.0	78.0	77.0	80.0	5.0



注1. サンフレキROBOをボックス類の穴に接続するための90°形のフランジ付コネクタです。

注2. 品番は、次のとおりです。



注3. 色調は黒色です。

注4. 本製品には、石綿を使用しておりません。

4	Oリング	1	NBR			
3	グラウンドパッキン	1	PA			
2	袋ナット	1	PA			
1	本体	1	PA			
No.	部品名	個数	材質	処理・摘要		
	株式会社 三桂製作所 プリカ事業部 SANKEI	品名	サンフレキROBOの附属品 N型 単独取付型 90°形フランジ付コネクタ	三角法 訂正回数 1	審査 審査 設計	谷沢 大谷 福本
日付	2011.06.21	型式	N90ZS	図番	4SFS3258	