

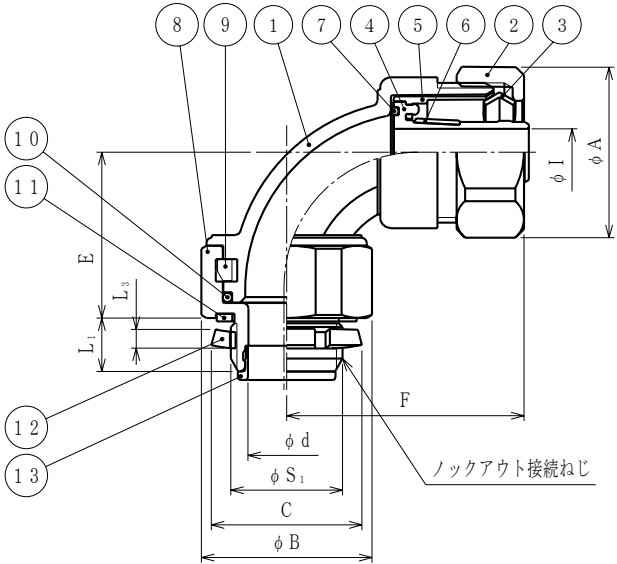
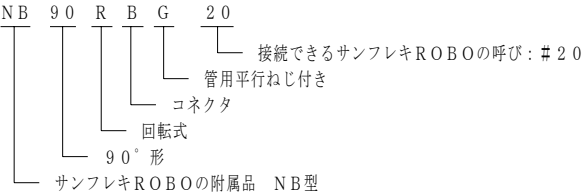
納入仕様書

単位mm

品番	接続できる サンフレキROBO	挿入できる ケーブル 最大外径	袋ナット		アダプタフランジ		C	E	縮付後 F	φ d	φ I	L <sub>1</sub>	L <sub>3</sub>	ノックアウト接続ねじ JIS B 0202		重量 (g)	
			対角距離 φ A	二面巾	対角距離 φ B	二面巾								φ S <sub>1</sub>	呼び		
NB90RBG 16	16	8	32.0	29.0	31.9	30	29	31	39	13.5	9.2	10	3.8	20.9	G1/2		
NB90RBG 20	20	11	38.0	35.0	31.9	30	29	31	42	13.8	12.0	10	3.8	20.9	G1/2		
NB90RBG 25	25	15	45.3	41.0	38.3	36	36	37	47	19.4	16.2	12	3.8	26.4	G3/4		
NB90RBG 32	NSBS	32	51.4	48.4	45.7	43	44	40	54	24.6	22.5	14	4.5	33.2	G 1		
NB90RBG 40		40	29	61.1	57.5	57.4	54	53	61	33.0	29.4	14	4.5	41.9	G1 1/4		
NB90RBG 50		50	38	73.2	68.9	63.8	60	61	54	69	38.4	39.2	16	5.0	47.8	G1 1/2	
NB90RBG 63		63	49	87.2	82.1	75.4	71	74	62	83	49.5	51.9	16	5.0	59.6	G 2	

注1. サンフレキROBO Type NSBSをボックス類のノックアウトに接続し、接続方向に対して90°方向を軸に首振りする機能を有した90°形の管用平行ねじ付き亜鉛合金ダイカスト製回転式コネクタです。

2. 品番は、次のとおりです。



13	インシュレータ	1	PA	
12	ロックナット	1	SPHC	電気亜鉛めっき
11	シートパッキン	1	NBR	
10	Oリング	1	NBR	
9	止めリング	1	PA	
8	アダプタ	1	ZDC 2	電気亜鉛めっき
7	Oリング	1	NBR	
6	帯パッキン	1	TPE	
5	フェラル (2)	1	PA	
4	フェラル (1)	1	ZDC 2	電気亜鉛めっき
3	C形リング	1	SUS304	
2	袋ナット	1	ZDC 2	電気亜鉛めっき
1	本体	1	ZDC 2	電気亜鉛めっき
No.	部品名	個数	材質	処理・摘要

株式会社 三桂製作所 ブリカ事業部 SANKI	品名	サンフレキROBOの附属品 NB型 ノックアウト接続用管用平行ねじ付き 90°形回転式コネクタ		三角法承認	谷沢
		訂正回数	審査	1	大谷
日付	2008.02.28	型式	NB90RBG	図番	4SFS1248