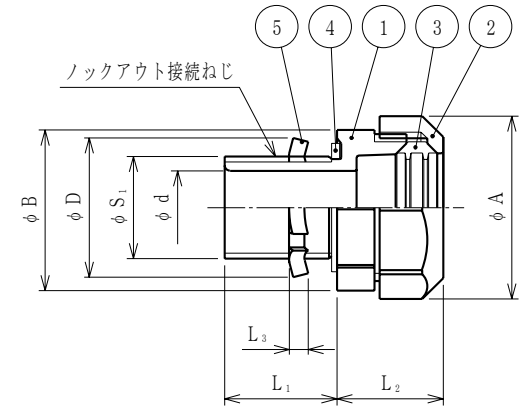


納入仕様書

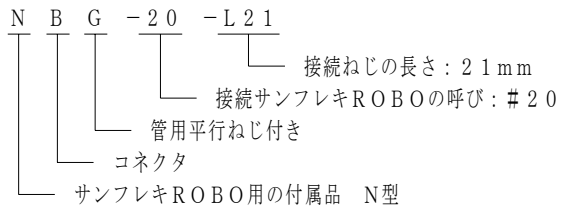
単位：mm

| 品番 | 接続できる サンフレキROBO | 挿入できる ケーブル 最大外径 | 袋ナット | | 本体フランジ | | ϕd | ϕD | L_1 | L_2 (縮付後) | L_3 | ロックアウト接続ねじ JIS B 0202 | | 重量 (g) | |
|-----------|--------------------|-----------------------|------------------|------|------------------|------|----------|----------|-------|----------------|-------|--------------------------|------|-----------|-----------|
| | | | 対角距離 ϕA | 平取巾 | 対角距離 ϕB | 平取巾 | | | | | | ϕS_1 | 呼び | | |
| | | | | | | | | | | | | | | | NBG16 L21 |
| NBG20 L21 | NS NP NF | 20 | 14 | 34.2 | 32.0 | 31.1 | 29.0 | 14.7 | 29 | 21 | 18.9 | 3.8 | 20.9 | G1/2 | |
| NBG25 L21 | | 25 | 19 | 41.5 | 38.7 | 38.6 | 36.0 | 20.2 | 36 | 21 | 20.5 | 3.8 | 26.4 | G3/4 | |
| NBG32 L24 | | 32 | 25 | 50.0 | 46.8 | 47.9 | 44.6 | 26.3 | 44 | 24 | 23.8 | 4.5 | 33.2 | G 1 | |
| NBG40 L24 | | 40 | 33 | 59.5 | 55.4 | 60.2 | 56.1 | 33.7 | 53 | 24 | 28.0 | 4.5 | 41.9 | G1-1/4 | |
| NBG50 L24 | | 50 | 39 | 70.3 | 65.4 | 68.4 | 63.7 | 40.3 | 61 | 24 | 31.2 | 5.0 | 47.8 | G1-1/2 | |



注1. サンフレキROBOをボックス類のロックアウトに接続するためのストレート形の管用平行ねじ付きのねじ長コネクタです。

2. 品番は次のとおりです。



3. 色調は黒色です。

| 5 | ロックナット | 1 | SPHC | 電気亜鉛めっき |
|-----|----------|----|------|-----------|
| 4 | シートパッキン | 1 | NBR | |
| 3 | グランドパッキン | 1 | PA | |
| 2 | 袋ナット | 1 | PA | |
| 1 | 本体 | 1 | PA | |
| No. | 部品名 | 個数 | 材質 | 処 理 ・ 摘 要 |

| | | | | | |
|-----------------------------------|------------|---|--------|---------|----------|
| 株式会社 三桂製作所 プリカ事業部 SANKEI | 品名 | サンフレキROBOの付属品 N型 穴接続管用平行ねじ付き ねじ長コネクタ | 三角法承認 | 谷 沢 | |
| | | | 訂正回数 | 審 査 大 谷 | |
| | | | 0 | 設 計 福 本 | |
| 日付 | 2005.03.23 | 型式 | NBG※L※ | 図番 | 3SFS3252 |