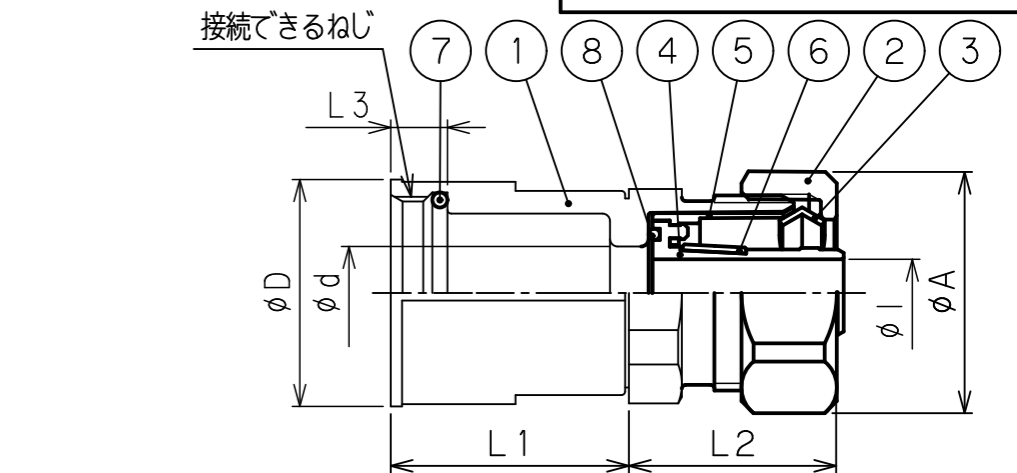
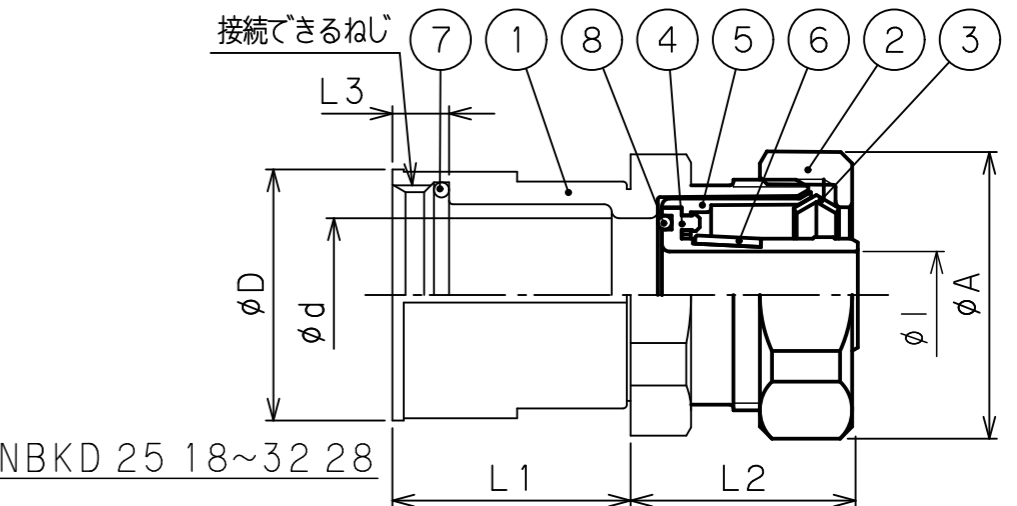


納入仕様書 / 完成図

品番	接続できる サンプルROBO	接続できるMSコネクタ		挿入できる ケーブル 最大外径	袋ナット		φD	φd	φl	L1	締付後 L2	L3	重量 (g)	
		シェル サイズ	接続できるねじ ASME B1.1		対角距離 φA	二面巾								
NBKD 16 10	16	10SL	9/16-24 UNEF-2B	8	32.0	29.0	19.6	10.2	9.2	25.0	23.9	5.0		
NBKD 16 18		18	1-20 UNEF-2B				30.0	12.0		31.5		7.5		
NBKD 16 20		20	1-1/8-18 UNEF-2B				33.2	12.0		31.5		7.5		
NBKD 20 14	20	14S	3/4-20 UNEF-2B	11	38.0	35.0	23.4	14.3	12.0	28.5	24.8	7.0		
NBKD 20 16		16/16S	7/8-20 UNEF-2B				26.6			14.3		28.5		7.0
NBKD 20 18		18	1-20 UNEF-2B				30.0			14.3		31.5		7.5
NBKD 20 20		20	1-1/8-18 UNEF-2B				33.2			14.3		31.5		7.5
NBKD 20 22		22	1-1/4-18 UNEF-2B				36.3			14.3		31.5		7.5
NBKD 20 24	24	1-3/8-18 UNEF-2B	39.5	14.3	31.5	10.0								
NBKD 25 18	25	18	1-20 UNEF-2B	15	45.3	41.0	30.0	20.2	16.2	31.5	26.6	7.5		
NBKD 25 20		20	1-1/8-18 UNEF-2B				33.2			20.2		31.5		7.5
NBKD 25 22		22	1-1/4-18 UNEF-2B				36.3			20.2		31.5		7.5
NBKD 25 24		24	1-3/8-18 UNEF-2B				39.5			20.2		31.5		10.0
NBKD 25 28	28	1-5/8-18 UNEF-2B	46.1	20.2	34.5	10.0								
NBKD 32 20	32	20	1-1/8-18 UNEF-2B	21	51.4	48.4	33.2	22.5	22.5	31.5	28.9	7.5		
NBKD 32 22		22	1-1/4-18 UNEF-2B				36.3			22.5		31.5		7.5
NBKD 32 24		24	1-3/8-18 UNEF-2B				39.5			22.5		31.5		10.0
NBKD 32 28		28	1-5/8-18 UNEF-2B				46.1			22.5		34.5		10.0



NBKD 16 10~20 24



NBKD 25 18~32 28

- 注1. ブレードサンプルROBO Type NSBSをバックシェル(又はプラグ)なしのMSコネクタに接続するための, ストレート形の亜鉛合金ダイカスト製カップリングです。
2. 品番は, 次のとおりです。
- NBKD 20 18
- 接続できるMSコネクタのサイズ: 18
 - 接続できるサンプルROBOの呼び: #20
 - バックシェルなしMSコネクタ接続用
 - カップリング
 - ブレードサンプルROBO Type NSBSの附属品 NB型
3. 本製品には, 石綿を使用しておりません。
4. 本製品は, RoHS対応商品です。

No.	部品名	個数	材質	処理・摘要
8	Oリング(2)	1	NBR	
7	Oリング(1)	1	NBR	
6	帯パッキン	1	TPE	
5	フェラル(2)	1	PA	
4	フェラル(1)	1	ZDC2	電気亜鉛めっき
3	C形リング	1	SUS304	
2	袋ナット	1	ZDC2	電気亜鉛めっき
1	本体	1	ZDC2	電気亜鉛めっき

株式会社 三桂製作所 技術部 SANKEI	品名	サンプルROBOの附属品 NB型 MSコネクタ(バックシェルなし)接続用 カップリング	三角法	承認	吉元
			訂正回数	審査	辻口
日付	2020.10.07	型式	NBKD	図番	4SFS0081
				設計	松田