

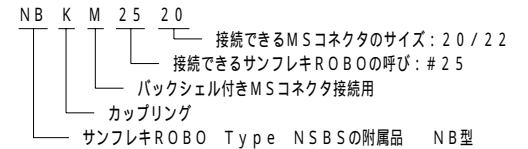
納入仕様書

単位mm

品番	接続できるサンフレキROBO	接続できるMSコネクタ		挿入できるケーブル最大外径	袋ナット		本体フランジ		D	d	I	L ₁	L ₂	接続ねじ長さL ₃	本体スパナ用二面巾W	重量(g)	
		シェルサイズ	接続できるねじASME B1.1		対角距離A	二面巾	対角距離B	二面巾									
NBKM 12 10	12	10SL/12S	5/8-24 UNEF-2B	6	28.7	26.0	28.7	26.0	19.7	11.3	5.5	12.8	24	9.5	19		
NBKM 16 10		10SL/12S	5/8-24 UNEF-2B						19.7								12.8
NBKM 16 14	16	14S	3/4-20 UNEF-2B	9	32.0	29.0	32.0	29.0	23.4	12.0	9.2	12.8	24	10.3	23		
NBKM 16 18		18	1-20 UNEF-2B						30.0								12.8
NBKM 16 20		20/22	1-3/16-18 UNEF-2B						34.7								12.8
NBKM 20 10		10SL/12S	5/8-24 UNEF-2B						19.7								12.8
NBKM 20 14	20	14S	3/4-20 UNEF-2B	11	38.0	35.0	35.3	32.0	23.4	14.3	12.0	25	25	10.3	23		
NBKM 20 16		16/16S	7/8-20 UNEF-2B						26.6								12.8
NBKM 20 18		18	1-20 UNEF-2B						30.0								12.8
NBKM 20 20		20/22	1-3/16-18 UNEF-2B						34.7								12.8
NBKM 20 24		24/28	1-7/16-18 UNEF-2B						41.1								12.8
NBKM 25 14		14S	3/4-20 UNEF-2B						23.4								12.8
NBKM 25 18	25	18	1-20 UNEF-2B	13	45.3	41.0	42.0	38.0	30.0	20.2	16.2	27	27	10.3	23		
NBKM 25 20		20/22	1-3/16-18 UNEF-2B						34.7								12.8
NBKM 25 24		24/28	1-7/16-18 UNEF-2B						41.1								12.8
NBKM 32 20		20/22	1-3/16-18 UNEF-2B						34.7								12.8
NBKM 32 24		24/28	1-7/16-18 UNEF-2B						41.1								12.8
NBKM 32 32		32	1-3/4-18 UNS-2B						49.2								14.4

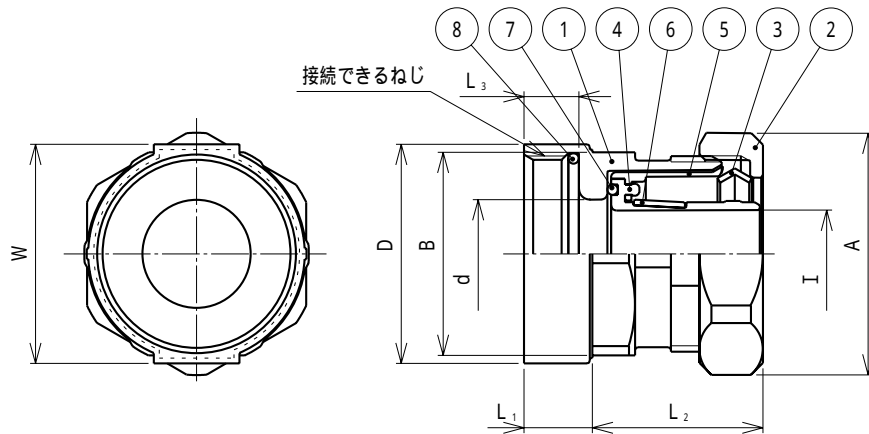
注1. サンフレキROBO Type NSBSをバックシェル(又はプラグ)付きのMSコネクタに接続するための、ストレート形の垂鉛合金ダイカスト製カップリングです。

注2. 品番は、次のとおりです。



注3. 次のMSコネクタの型式が接続できます。

- | | | |
|-----------|---------|------------|
| 日本航空電子工業製 | 第一電子工業製 | ヒロセ電機製 |
| MS3106B | MS3106A | H/MSA3016A |
| MS3108B | MS3106B | H/MSA3108B |
| JA3106B | MS3108B | H/MS3106A |
| JA3108B | | H/MS3108B |
| JL02-6B | | |
| JL02-8B | | |
| JL04-6B | | |
| JL04-8B | | |
| JL04V-E B | | |



No.	部品名	個数	材質	処理・摘要
8	Oリング(2)	1	NBR	
7	Oリング(1)	1	NBR	
6	帯バックン	1	TPE	
5	フェラル(2)	1	PA	
4	フェラル(1)	1	ZDC2	電気亜鉛めっき
3	C形リング	1	SUS304	
2	袋ナット	1	ZDC2	電気亜鉛めっき
1	本体	1	ZDC2	電気亜鉛めっき

No.		部品名	個数	材質	処理・摘要
株式会社 三桂製作所 プリカ事業部 SANKEI	品名	サンフレキROBOの附属品 NB型 MSコネクタ(バックシェル付き)接続用 カップリング			三角法承認 谷沢
					訂正回数 審査 大谷
					3 設計 清水
日付	2008.02.15	型式	NBKM		図番 4SFS1338