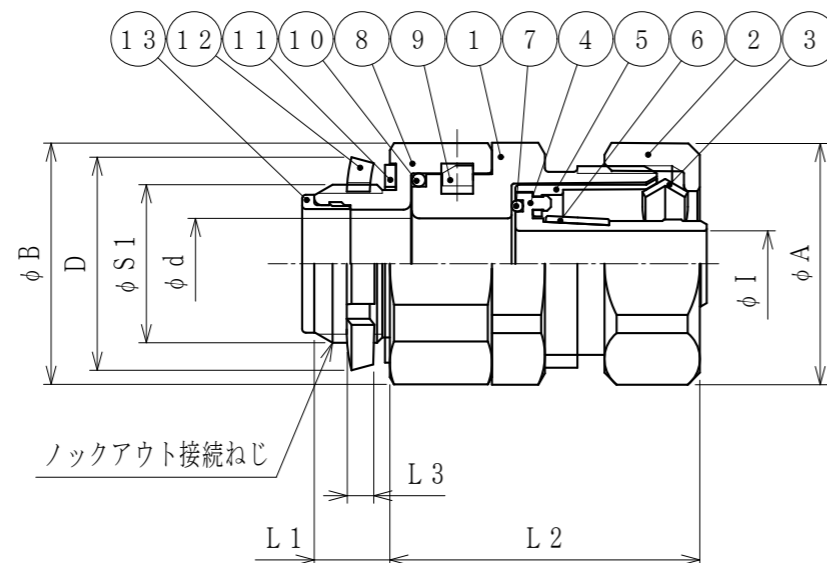


納入仕様書／完成図

単位mm

| 品番 | 接続できる サンフレキROBO | 挿入できる ケーブル 最大外径 | 袋ナット | | アダプタフランジ | | D | φ d | φ I | L 1 | L 2 (締付後) | L 3 | ロックアウト接続ねじ JIS B 0202 | | 重量 (g) |
|----------|--------------------|-----------------------|-------------|------|-------------|-----|----|------|------|-----|--------------|-----|--------------------------|--------|-----------|
| | | | 対角距離 φ A | 二面巾 | 対角距離 φ B | 二面巾 | | | | | | | φ S 1 | 呼び | |
| NBRBG 16 | 16 | 8 | 32.0 | 29.0 | 31.9 | 30 | 29 | 12.0 | 9.2 | 10 | 39 | 3.8 | 20.9 | G1/2 | |
| NBRBG 20 | 20 | 11 | 38.0 | 35.0 | 31.9 | 30 | 29 | 14.2 | 12.0 | 10 | 39 | 3.8 | 20.9 | G1/2 | |
| NBRBG 25 | 25 | 15 | 45.3 | 41.0 | 38.3 | 36 | 36 | 20.1 | 16.2 | 12 | 41 | 3.8 | 26.4 | G3/4 | |
| NBRBG 32 | NSBS | 22 | 51.4 | 48.4 | 45.7 | 43 | 44 | 24.7 | 22.2 | 14 | 43 | 4.5 | 33.2 | G 1 | |
| NBRBG 40 | | 28 | 61.1 | 57.5 | 57.4 | 54 | 53 | 32.9 | 29.0 | 14 | 47 | 4.5 | 41.9 | G1-1/4 | |
| NBRBG 50 | | 38 | 73.2 | 68.9 | 64.8 | 61 | 61 | 38.2 | 38.5 | 16 | 51 | 5.0 | 47.8 | G1-1/2 | |
| NBRBG 63 | | 49 | 87.2 | 82.1 | 79.6 | 75 | 74 | 49.2 | 51.2 | 16 | 58 | 5.0 | 59.6 | G 2 | |

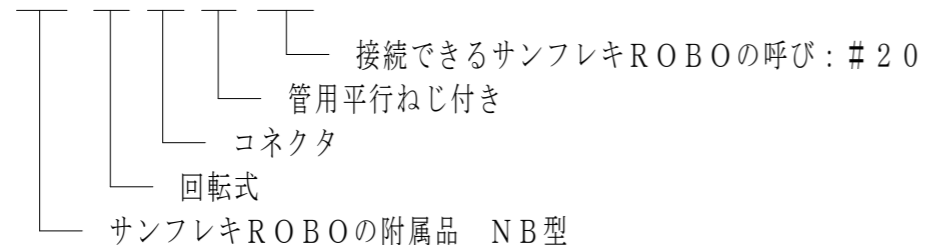


| | | | | |
|-----|----------|----|---------|-----------|
| 13 | インシュレータ | 1 | PA | |
| 12 | ロックナット | 1 | SPHC | 電気亜鉛めっき |
| 11 | シートパッキン | 1 | NBR | |
| 10 | Oリング (2) | 1 | NBR | |
| 9 | 止めリング | 1 | PA | |
| 8 | アダプタ | 1 | ZDC 2 | 電気亜鉛めっき |
| 7 | Oリング (1) | 1 | NBR | |
| 6 | 帯パッキン | 1 | TPE | |
| 5 | フェラル (2) | 1 | PA | |
| 4 | フェラル (1) | 1 | ZDC 2 | 電気亜鉛めっき |
| 3 | C形リング | 1 | SUS 304 | |
| 2 | 袋ナット | 1 | ZDC 2 | 電気亜鉛めっき |
| 1 | 本体 | 1 | ZDC 2 | 電気亜鉛めっき |
| No. | 部品名 | 個数 | 材質 | 処 理 ・ 摘 要 |

注1. サンフレキROBO Type NSBSをボックス類のロックアウトに接続し、接続方向を軸に回転する機能を有したストレート形の亜鉛合金ダイカスト製管用平行ねじ付き回転式コネクタです。

2. 品番は、次のとおりです。

N B R B G 2 0



3. 本製品には、石綿を使用しておりません。

4. 本製品は、RoHS対応商品です。

| | | | | | | |
|-----------------------------------|------------|--|-------|----|----|----------|
| 株式会社 三桂製作所 プリカ事業部 SANKEI | 品名 | サンフレキROBOの附属品 NB型 ロックアウト接続用管用平行ねじ付き 回転式コネクタ | 三角法 | 承認 | 吉元 | |
| | | | 訂正回数 | 審査 | 吉元 | |
| | | | 1 | 設計 | 清水 | |
| 日付 | 2016.12.21 | 型式 | NBRBG | | 図番 | 4SFS1957 |