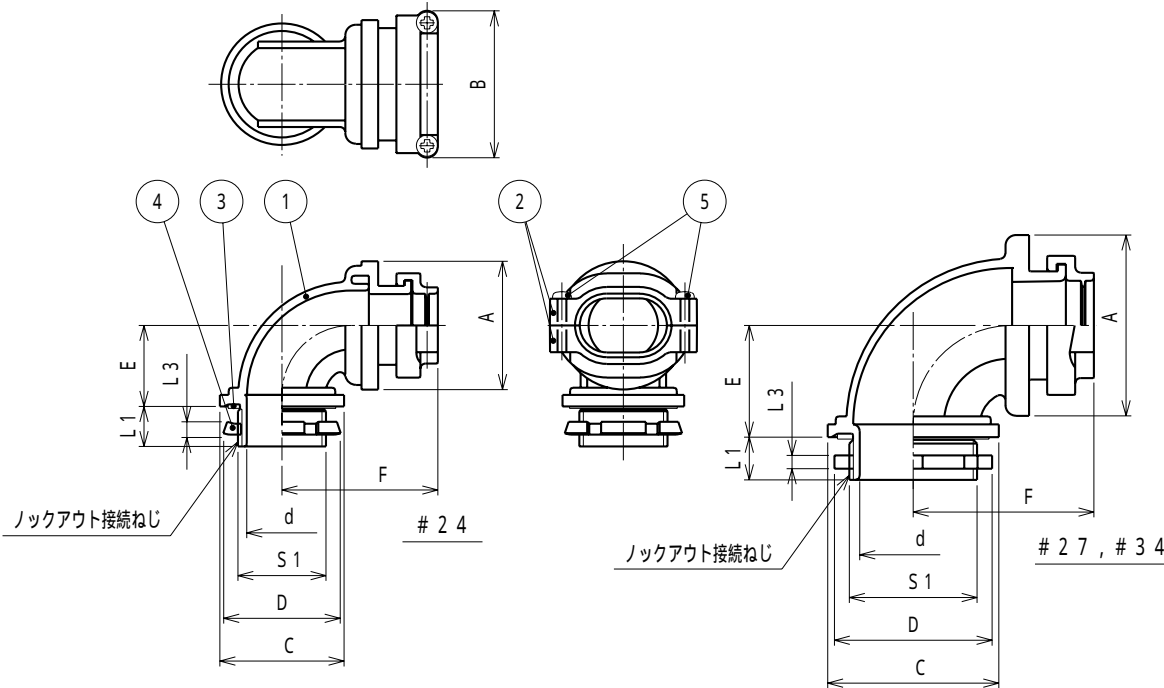


納入仕様書

単位mm

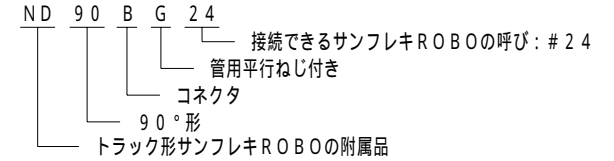
品番	接続できるサンフレキROBO	挿入できるケーブル最大外径	A	B	C	D	d	E	F	L1	L3	ロックアウト接続ねじ		重量 (g)
												JIS B 0202 S1	呼び	
ND90BG 24	NDF NDP	16	48.0	54	45.5	44	26.1	31	59	15.0	4.5	33.2	G1	72
ND90BG 27		18	59.7	65	56.0	53	34.0	37	60	16.0	4.5	41.9	G1-1/4	
ND90BG 34		25	67.7	78	64.0	61	40.0	43	69	16.0	5.0	47.8	G1-1/2	138

: 製作準備中



注1. トラック形サンフレキROBOをボックス類のロックアウトに接続するための、90°形の管用平行ねじ付きコネクタです。

2. 品番は、次のとおりです。



3. 色調は黒色です。

4. 本製品には、石綿を使用しておりません。

No.	部品名	個数	材質	処理・摘要
5	十字穴付きタッピングねじ	2	SWCH16A	電気亜鉛めっき
4	ロックナット	1	SPHC	電気亜鉛めっき
3	シートパッキン	1	NBR	
2	クランプ	2	PA	
1	本体	1	PA	

株式会社 三桂製作所 プリカ事業部 SANKI MANUFACTURING CO., LTD	品名	トラック形サンフレキROBOの附属品 ロックアウト接続管用平行ねじ付き 90°形コネクタ	三角法	承認	吉元
			訂正回数	審査	吉元
日付	2012.09.06	型式	ND90BG	図番	4SFS0529
				設計	清水