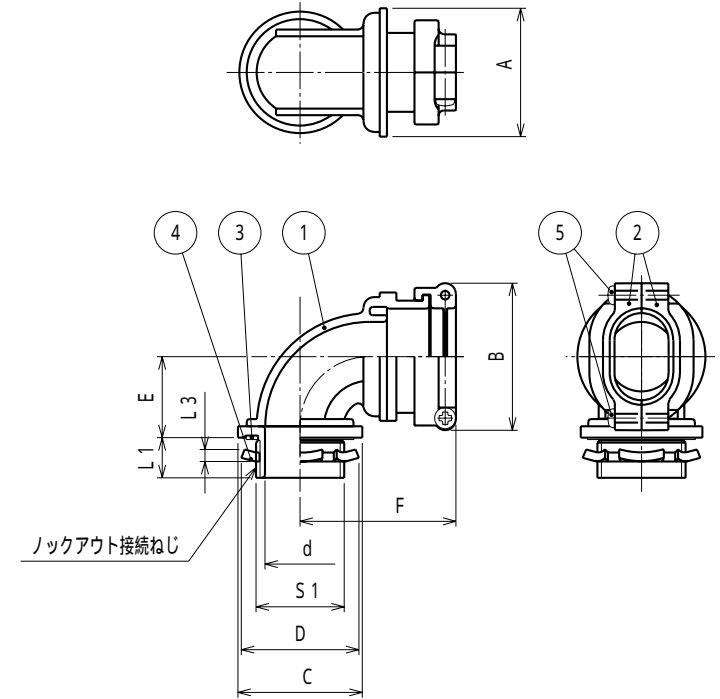


納入仕様書

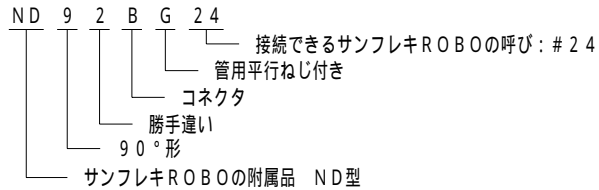
単位mm

品番	接続できる サンフレキROBO	挿入できる ケーブル 最大外径	A	B	C	D	d	E	F	L1	L3	ロックアウト接続ねじ JIS B 0202		重量 (g)	
												S1	呼び		
ND92BG24	NDF	24	16	48.0	54	45.5	44	26.1	31	59	15.0	4.5	33.2	G1	72
ND92BG27	NDF	27	18	59.7	65	56.0	53	34.0	37	67	16.0	4.5	41.9	G1-1/4	
ND92BG34	NDS	34	25	70.9	78	64.0	61	40.1	43	77	16.0	5.0	47.8	G1-1/2	



注1. サンフレキROBO Type NDF/NDSをボックス類のロックアウトに接続するための、90°形の管用平行ねじ付きコネクタです。

注2. 品番は、次のとおりです。



注3. 色調は、黒色です。

注4. 本製品には、石綿を使用しておりません。

5	十字穴付きタッピングねじ	2	SWCH16A	電気垂鉛めっき
4	ロックナット	1	SPhC	電気垂鉛めっき
3	シートパッキン	1	NBR	
2	クランプ	2	PA	
1	本体	1	PA	
No.	部品名	個数	材質	処理・摘要
	株式会社 三桂製作所 ブリカ事業部 SANKEI	品名	サンフレキROBOの附属品 Type NDF/NDS用 ロックアウト接続用管用平行ねじ付き 90°形コネクタ	三角法承認 吉元
				訂正回数 審査 吉元
				2 製図 清水
日付	2012.09.06	型式	ND92BG	図番 4SFS0817