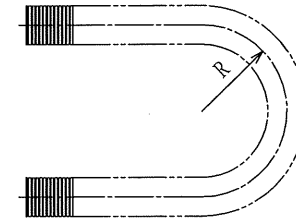
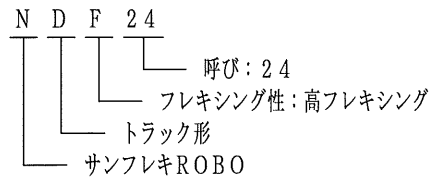


単位：mm

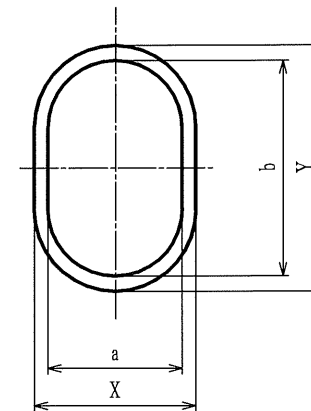
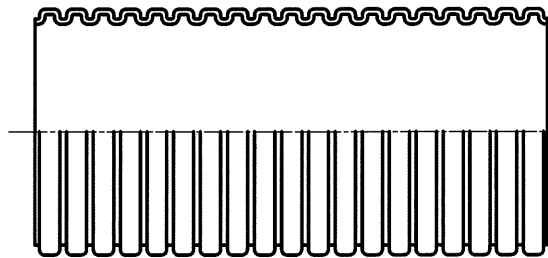
品番	外径		内径		最小中心曲げ半径R		重量 (kg)	1本の長さ
	X	Y	a	b	固定	可動		
黒色	X	Y	a	b	固定	可動	1m当り	
NDF 24	24.0	36.5	17.8	30.3	80	140	0.12	指定長さ
NDF 27	27.0	47.5	20.7	41.2	100	190	0.17	指定長さ
NDF 34	34.0	59.0	27.2	52.2	120	230	0.19	指定長さ
NDF 45	45.0	63.0	37.7	55.7	130	250	0.20	指定長さ



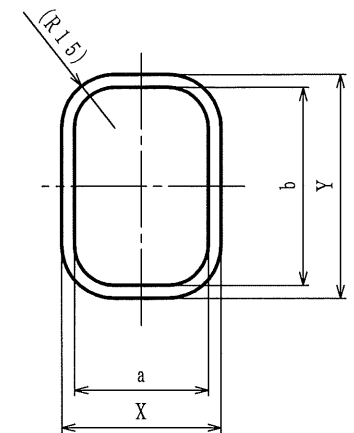
品番は、次のとおりです。



1. 用途
 - ・機械
 - ・ロボット
2. 特性
 - ・IPコード：IP67 (防浸形)
 - ・高耐油
 - ・高耐屈曲
 - ・ハロゲンフリー
 - ・RoHS対応
 - ・難燃性：UL94HB
3. 使用温度範囲
 - ・固定：-40℃~115℃
 - ・可動：-10℃~65℃
4. 本製品には、石綿を使用しておりません。



NDF 24~NDF 34



NDF 45

No.	部品名	個数	材質	処理・摘要			
1	サンフレキ ROBO	1	PA11				
株式会社 三桂製作所 技術部 SANKI	品名 トラック形 サンフレキROBO Type NDF			三角法承認	吉元		
				訂正回数	審査	吉元	
				4	設計	石田	
日付	2019.03.14	型式	NDF	図番	4SFS3240		