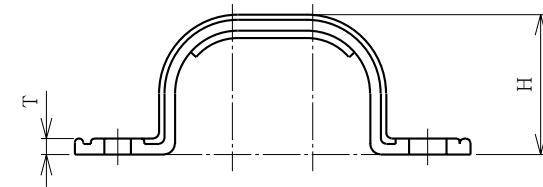
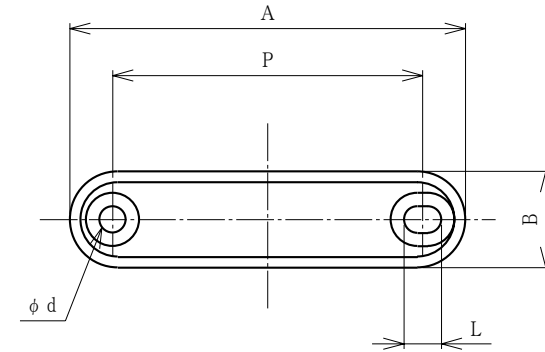


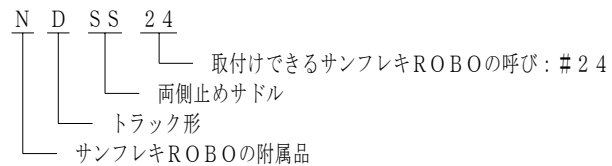
単位mm

品番	取付けできる サンフレキROBO	A	B	$\phi d \times L$	H	P	T	重量 (g)
NDSS 24	NDF	24	74.0	18.0	5×7	26.2	58.0	3.0
NDSS 27		27	84.0	18.0	5×7	30.2	68.0	3.0
NDSS 34	NDS	34	96.0	20.0	5×7	36.4	80.0	3.0



注1. トラック形サンフレキROBOを造営材に固定するための、両側止めサドルです。

2. 品番は、次のとおりです。



3. 色調は黒色です。

1	両側止めサドル		PA	処 理 ・ 摘 要		
No.	部 品 名	個 数	材 質	処 理 ・ 摘 要		
株式会社 三桂製作所 プリカ事業部 SANKI MANUFACTURING CO., LTD	品名	1	トラック形サンフレキROBOの附属品 両側止めサドル	三角法	承認	谷 沢
				訂正回数	審 査	大 谷
				1	設 計	島 野
日付	2001. 11. 12	型式	NDSS	図番	4SFS0527	