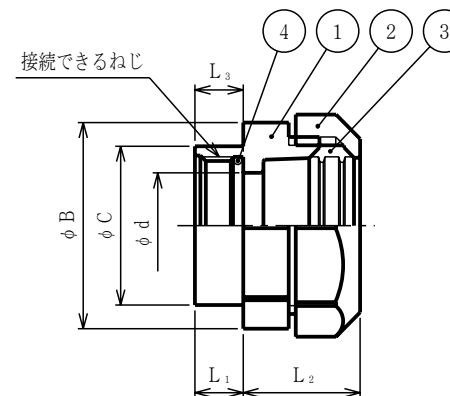


納入仕様書

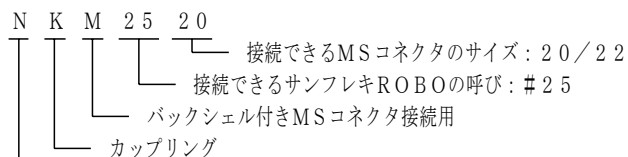
単位mm

品番	接続できる サンフレキROBO	接続できるMSコネクタ		挿入できる ケーブル 最大外径	袋ナット		本体フランジ		φ C	φ d	L <sub>1</sub>	L <sub>2</sub> (締付後)	L <sub>3</sub>	重量 (g)	
		シェル サイズ	接続できるねじ ASME B1.1		対角距離 φ A	二面巾	対角距離 φ B	二面巾							
NKM 12 10	12	10SL/12S	5/8-24 UNEF-2B	8	24.5	23.0	23.3	21.8	19.5	9.1	9.0	16.0	9.0	7	
NKM 12 14		14S	3/4-20 UNEF-2B				23.8	21.8	23.8					9	
NKM 12 16		16/16S	7/8-20 UNEF-2B				27.8	26.0	26.0					9	
NKM 16 10	16	10SL/12S	5/8-24 UNEF-2B	11	28.8	27.0	27.8	26.0	19.5	12.0	9.0	17.3	9.0	10	
NKM 16 14		14S	3/4-20 UNEF-2B						23.8					23.8	10
NKM 16 16		16/16S	7/8-20 UNEF-2B						26.0					26.0	11
NKM 16 18		18	1-20 UNEF-2B				31.7	29.7	29.7					12	
NKM 16 20		20/22	1-3/16-18 UNEF-2B				37.5	35.0	35.0					15	
NKM 20 10	20	10SL/12S	5/8-24 UNEF-2B	14	34.2	32.0	31.1	29.0	19.5	15.3	9.0	18.9	9.0	13	
NKM 20 14		14S	3/4-20 UNEF-2B						23.8					14.8	13
NKM 20 16		16/16S	7/8-20 UNEF-2B						26.0					26.0	13
NKM 20 18		18	1-20 UNEF-2B				34.2	32.0	29.7					15	
NKM 20 20		20/22	1-3/16-18 UNEF-2B				37.5	35.0	35.0					19	
NKM 20 24		24/28	1-7/16-18 UNEF-2B				45.2	42.1	42.1					21	
NKM 25 18	25	18	1-20 UNEF-2B	19	41.5	38.7	39.6	37.0	29.7	20.1	9.0	20.5	9.0	19	
NKM 25 20		20/22	1-3/16-18 UNEF-2B						35.0					35.0	25
NKM 25 24		24/28	1-7/16-18 UNEF-2B						45.2					42.1	42.1
NKM 25 32		32	1-3/4-18 UNS-2B				54.1	50.4	50.4					33	
NKM 25 36		36	2-18 UNS-2B				60.7	56.5	56.5					40	
NKM 32 18	32	18	1-20 UNEF-2B	24	50.0	46.8	47.9	44.6	29.7	26.1	10.5	23.8	9.0	30	
NKM 32 20		20/22	1-3/16-18 UNEF-2B						35.0					25.4	30
NKM 32 24		24/28	1-7/16-18 UNEF-2B						42.1					42.1	33
NKM 32 32		32	1-3/4-18 UNS-2B				54.1	50.4	50.4					38	
NKM 32 36		36	2-18 UNS-2B				60.7	56.5	56.5					47	
NKM 40 20	40	20/22	1-3/16-18 UNEF-2B	33	59.5	55.4	55.8	52.0	35.0	34.0	12.0	28.0	9.0	45	
NKM 40 24		24/28	1-7/16-18 UNEF-2B						42.1					31.5	44
NKM 40 32		32	1-3/4-18 UNS-2B						50.4					10.5	45
NKM 40 36		36	2-18 UNS-2B				60.7	56.5	56.5					52	
NKM 50 32	50	32	1-3/4-18 UNS-2B	42	70.3	65.4	66.6	62.0	50.4	39.2	10.5	31.2	10.5	58	
NKM 50 36		36	2-18 UNS-2B						56.5					43.0	12.0



注1. サンフレキROBOをバックシェル (又はプラグ) 付きのMSコネクタに接続するための、ストレート形のカップリングです。

2. 品番は、次のとおりです。



3. 色調は黒色です。

4	Oリング	1	NBR	
3	グランドパッキン	1	PA	
2	袋ナット	1	PA	
1	本体	1	PA	
No.	部品名	個数	材質	処理・摘要
株式会社 三桂製作所 ブ リ カ 事 業 部 SANKI	品名 サンフレキROBOの附属品 N型 MSコネクタ (バックシェル付き) 接続用 カップリング			三角法承認 谷 沢
				訂正回数 審査 大 谷
				2 設計 福 本
日付	2005.03.25	型式	NKM	図番 4SFS0467