

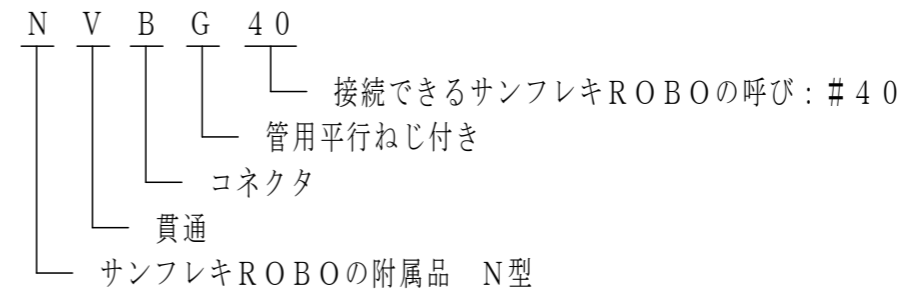
納入仕様書

単位mm

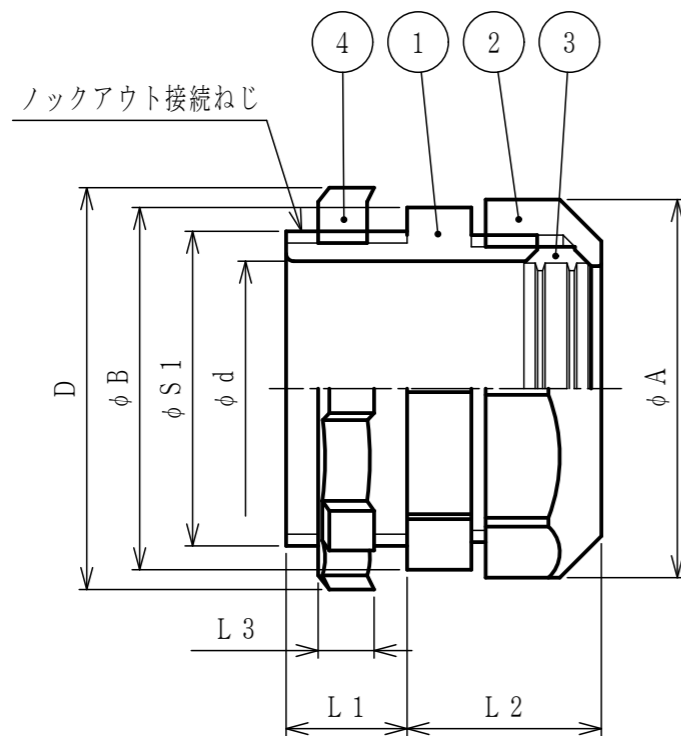
品 番			接続できる サンフレキROBO		袋ナット		本体フランジ		D	φ d	L 1	L 2 (締付後)	L 3	接続できるねじ J I S B 0 2 0 2		重 量 (g)
標準品 (黒色)	ライトグレー色品	アイボリー色品	品 番	外 径	対角距離 φ A	二面巾	対角距離 φ B	二面巾						φ S 1	呼 び	
NVBG 16	NVBG 16LG	NVBG 16IV	16	16	28.8	27.0	31.1	29.0	36	16.4	14	17.3	3.8	26.4	G 3/4	
NVBG 20	NVBG 20LG	NVBG 20IV	20	20	34.2	32.0	31.1	29.0	36	20.4	14	18.9	3.8	26.4	G 3/4	
NVBG 25	NVBG 25LG	NVBG 25IV	25	25	41.5	38.7	38.6	36.0	44	26.0	15	20.5	4.5	33.2	G 1	
NVBG 32	NVBG 32LG	NVBG 32IV	32	32	50.0	46.8	47.9	44.6	53	33.7	16	23.8	4.5	41.9	G 1-1/4	
NVBG 40	NVBG 40LG	NVBG 40IV	40	40	59.5	55.4	55.8	52.0	61	40.5	16	28.0	5.0	47.8	G 1-1/2	
NVBG 50	NVBG 50LG	NVBG 50IV	50	50	70.3	65.4	66.6	62.0	74	51.0	18	31.2	5.0	59.6	G 2	
NVBG 63	NVBG 63LG	NVBG 63IV	63	63	84.4	78.4	83.8	78.0	93	64.0	18	35.3	5.0	75.1	G 2-1/2	

注1. サンフレキROBOが本体内部を貫通し、ステー類のロックアウトに接続して使用
(サドル的機能をさせる)する、管用平行ねじ付き貫通コネクタです。

2. 品番は、次のとおりです。



3. ロックナットは鋼製です。



4	ロックナット	1	SPHC	電気亜鉛めっき		
3	グラウンドパッキン	1	PA			
2	袋ナット	1	PA			
1	本 体	1	PA			
No.	部 品 名	個 数	材 質	処 理 ・ 摘 要		
株式会社 三 桂 製 作 所 プ リ カ 事 業 部 SANKEI	品 名 サンフレキROBOの附属品 N型 ロックアウト接続用管用平行ねじ付き 貫通コネクタ	3	訂正回数	三角法	承認	吉 元
				設 計	審 査	吉 元
				清 水		
日 付	2014.01.15	型 式	NVBG		図 番	4SFS0464