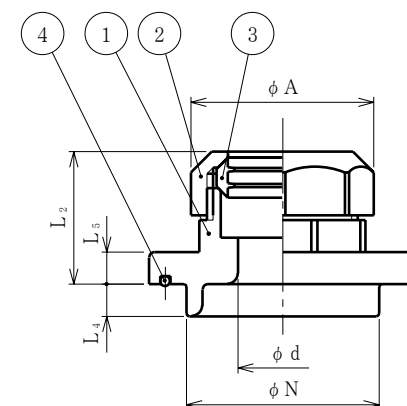
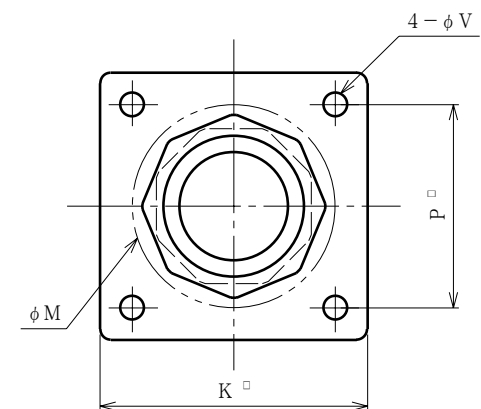


納入仕様書

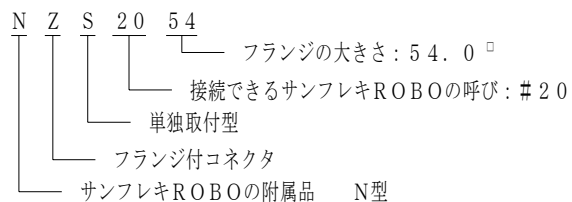
品番	接続できる サンフレキROBO	挿入できる ケーブル 最大外径	袋ナット		ϕd	K	L_2 (締付後)	L_4	L_5	ϕM 開口径	ϕN	P	ϕV	重量 (g)
			対角距離 ϕA	二面巾										
NZS 16 50	16	11	28.8	27.0	12.0	50.0	24	6.0	6.0	38.0	37.0	38.0	4.5	
NZS 20 54	20	14	34.2	32.0	15.2	54.0	25	6.0	6.0	42.0	41.0	42.0	4.5	
NZS 25 62	NS	25	41.5	38.7	20.1	62.0	27	6.0	6.0	50.0	49.0	50.0	4.5	
NZS 32 68	NP	32	50.0	46.8	26.1	68.0	30	6.0	6.0	55.0	54.0	56.0	4.5	
NZS 40 72	NF	40	59.5	55.4	34.0	72.0	36	6.0	8.0	57.0	56.0	58.0	5.0	
NZS 50 80		50	70.3	65.4	44.0	80.0	40	6.0	8.0	65.0	64.0	66.0	5.0	
NZS 63 95		63	84.4	78.4	57.1	95.0	44	6.0	8.0	78.0	77.0	80.0	5.0	

単位mm



注1. サンフレキROBOをボックス類の穴に接続するためのフランジ付コネクタです。

2. 品番は、次のとおりです。



3. 色調は黒色です。

4	Oリング	1	NBR	
3	グランドパッキン	1	PA	
2	袋ナット	1	PA	
1	本体	1	PA	
No.	部品名	個数	材質	処理・摘要
株式会社 三桂製作所 プリカ事業部 SANKEI		品名	サンフレキROBOの附属品 N型 単独取付型 フランジ付コネクタ	
			三角法	審査 谷 沢
			訂正回数	審査 大 谷
			0	設計 福 本
日付	2005.03.25	型式	NZS	
			図番	4SFS3259