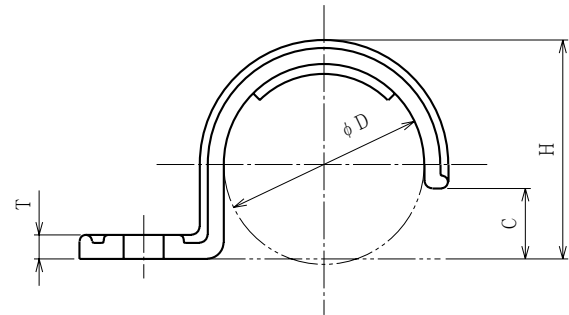
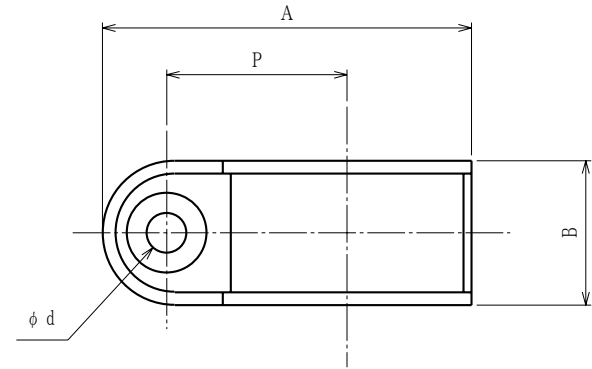
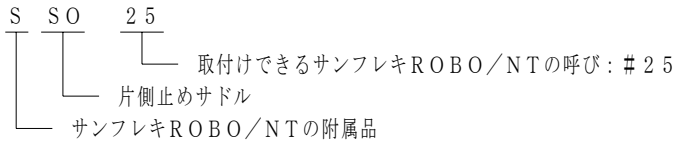


単位mm

品番		取付けできる サンフレキROBO	A	B	C	φD	φd	H	P	T	重量 (g)	
標準品 (黒色)	ライトグレー色品											
SSO 12	SSO 12LG	NS	12	29	14	2.9	12	5	13.9	14.5	2.5	1.2
SSO 16	SSO 16LG	NP	16	33	14	5.0	16	5	17.9	16.5	2.5	1.5
SSO 20	SSO 20LG	NF	20	39	15	6.3	20	5	22.3	19.0	3.0	3.0
SSO 25	SSO 25LG	NT	25	44	16	8.8	25	5	27.3	21.5	3.0	3.5
SSO 32	SSO 32LG		32	51	17	11.9	32	5	34.1	25.0	3.0	3.8



- 注1. サンフレキROBO/NTを造営材に固定するための、片側止めサドルです。  
 2. 品番は、次のとおりです。



1	片側止めサドル	1	PA	処 理 ・ 摘 要		
No.	部 品 名	個 数	材 質			
株式会社 三桂製作所 プリカ事業部 SANKI	品 名 サンフレキROBO/NTの附属品 片側止めサドル			三角法	承認	谷 沢
				訂正回数	審 査	大 谷
				1	設 計	福 本
日付	2005. 03. 23	型式	SSO	図 番	4SFS0695	