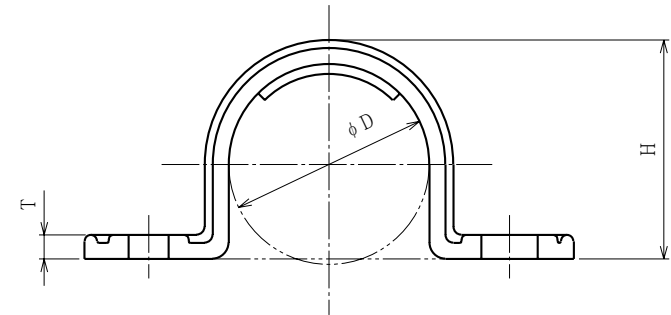
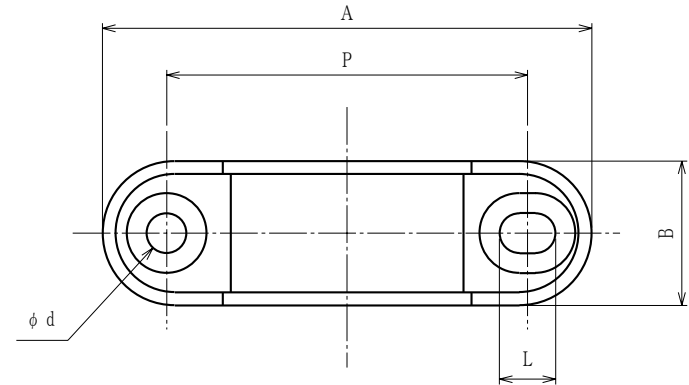


納入仕様書

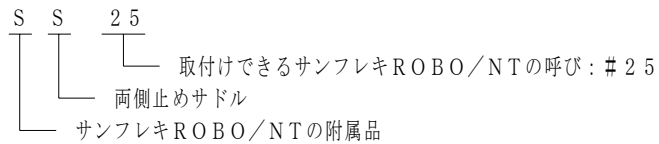
単位 mm

品 番		取付けできる	A	B	$\phi D$	$\phi d \times L$	H	P	T	重量 (g)	
標準品 (黒色)	ライトグレー色品	サンフレキROBO									
SS 12	SS 12 LG	サンフレキROBO	12	45	16	12	5×7	13.9	31	2.5	2.4
SS 16	SS 16 LG		16	49	16	16	5×7	17.9	35	2.5	2.3
SS 20	SS 20 LG	NS	20	56	18	20	5×7	22.3	40	3.0	4.0
SS 25	SS 25 LG	NP	25	61	18	25	5×7	27.3	45	3.0	4.5
SS 32	SS 32 LG	NF	32	68	20	32	5×7	34.1	52	3.0	6.0
SS 40	SS 40 LG	NT	40	79	20	40	6×8	42.4	61	3.5	10.4
SS 50	SS 50 LG		50	89	20	50	6×8	52.4	71	3.5	12.7
SS 63	SS 63 LG		63	102	20	63	6×8	65.4	84	3.5	15.0



注1. サンフレキROBO/NTを造管材に固定するための、両側止めサドルです。

2. 品番は、次のとおりです。



1	両側止めサドル	1	PA	処 理 ・ 摘 要		
No.	部 品 名	個 数	材 質			
株式会社 三桂製作所 プリカ事業部 SANKI	品 名 サンフレキROBO/NTの附属品 両側止めサドル		SS	三角法承認	谷 沢	
				訂正回数	審 査	大 谷
				1	設 計	福 本
日付	2005.03.23	型式		図 番	4SFS0694	