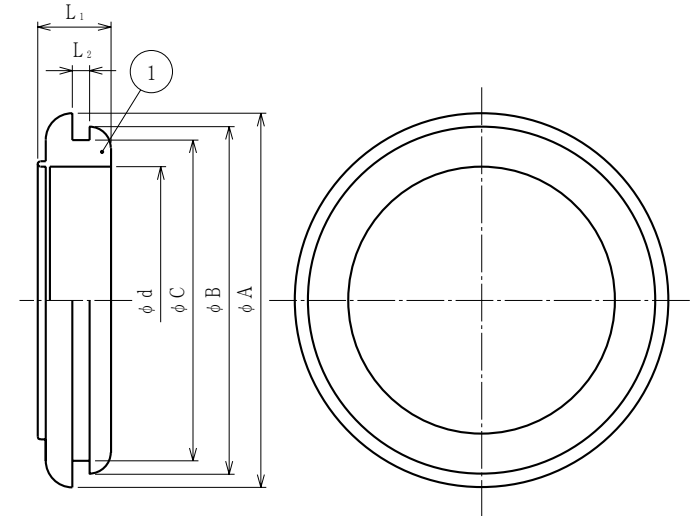


単位mm

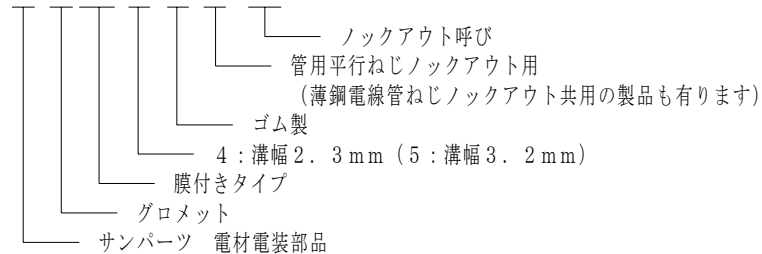
品番	適用する		φA	φB	φC	φd	L <sub>1</sub>	L <sub>2</sub>	重量 (g)	
	鋼板 厚さ	ノックアウト 呼び								ノックアウト径
HG34RG 12	2.3	G12/C15	φ16~φ18	24.0	21.0	17.0	12.0	9.3	2.3	2.2
HG34RG 16		G16/C19	φ20~φ22	28.0	25.0	21.0	16.0	10.3	2.3	3.1
HG34RG 22		G22/C25	φ25.5~27.5	35.5	31.5	26.5	19.5	11.8	2.3	6.1
HG35RG 28	3.2	G28/C39	φ32.5~φ34.5	42.5	38.5	33.5	26.5	12.7	3.2	8.5
HG35RG 36		G36	φ43~φ45	54.0	49.0	44.0	35.0	14.7	3.2	15.3
HG35RG 42		G42	φ49~φ51	60.0	55.0	50.0	40.0	15.2	3.2	20.0
HG35RG 54		G54	φ59~φ61	70.0	65.0	60.0	50.0	13.7	3.2	22.0
HG35RC 39		C39	φ39~φ41	50.0	45.0	40.0	32.0	14.7	3.2	13.1
HG35RC 51		C51	φ52~φ54	63.0	58.0	53.0	43.0	15.2	3.2	21.3
HG35RC 63		C63	φ64.5~φ66.5	75.5	70.5	65.5	55.5	15.2	3.2	27.1



注1. 管用平行ねじ用/薄鋼電線管ねじ用のノックアウトに取り付けるための膜付きグロメットです。

注2. 品番は、次のとおりです。

H G 3 4 R G 1 6



1	膜付きグロメット	1	EPDM			
No.	部品名	個数	材質	処理・摘要		
株式会社 三桂製作所 プリカ事業部 SANKEI	品名	サンパーツ 膜付きグロメット	三角法承認 訂正回数 0	谷沢 審査 設計	清水	
日付	2002.11.01	型式	HG34RC/HG35RG/HG35RC	図番	4SPS1753	