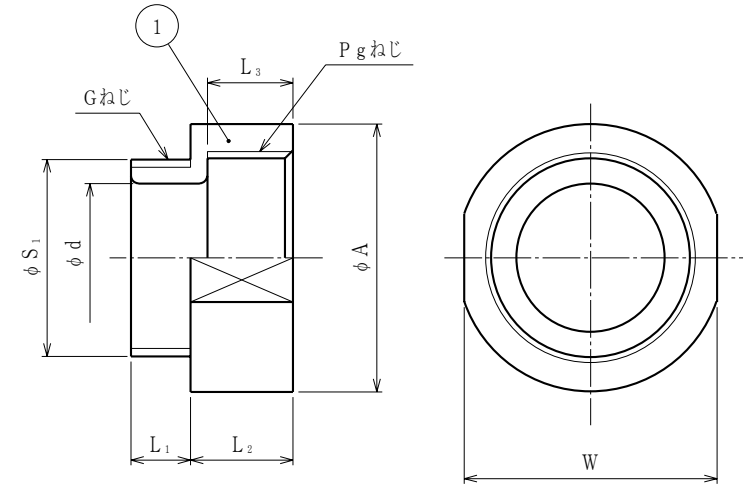


単位mm

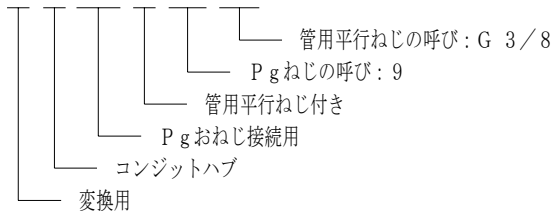
品番	Pgねじ DIN 40 430	φA	φd	L <sub>1</sub>	L <sub>2</sub>	L <sub>3</sub>	W	Gねじ		重量 (g)
								JIS B 0202 φS <sub>1</sub>	呼び	
HHPgG 09 12	Pg 9	23	11.4	7	11.8	9.5	21	16.6	G3/8	4
HHPgG 11 16	Pg 11	26	14.7	8	12.0	9.5	24	20.9	G1/2	
HHPgG 13 16	Pg 13.5	28	16.0	8	12.0	9.5	26	20.9	G1/2	6
HHPgG 13 22	Pg 13.5	31	20.0	8	12.0	9.5	29	26.4	G3/4	
HHPgG 16 22	Pg 16	31	20.0	8	12.5	10.0	29	26.4	G3/4	
HHPgG 21 22	Pg 21	34	20.0	8	14.0	11.5	32	26.4	G3/4	8
HHPgG 29 28	Pg 29	45	26.3	10	14.5	12.0	43	33.2	G 1	
HHPgG 29 36	Pg 29	45	33.7	12	16.5	12.0	43	41.9	G 1-1/4	
HHPgG 36 54	Pg 36	63	52.2	14	14.0	14.0	61	59.6	G 2	



注1. Pgおねじを管用平行おねじに変換するための、樹脂製変換ハブです。

2. 品番は、次のとおりです。

H H Pg G 09 12



3. 色調は、アイボリー色です。

1 No.	部品名	1 個数	PA 材質	処理・摘要		
株式会社 三桂製作所 プリカ事業部 SANKEI	品名		サンパーツ 電材電装部品 Pgおねじ接続用 管用平行ねじ付き樹脂製変換ハブ	三角法 訂正回数	承認 審査	谷 沢 大 谷
日付	2003.06.16	型式	HHPgG	2	製 図	森 田
				図 番	4STS0040	