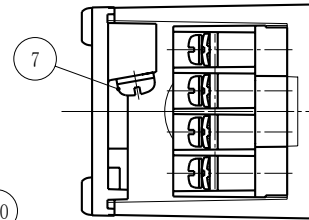
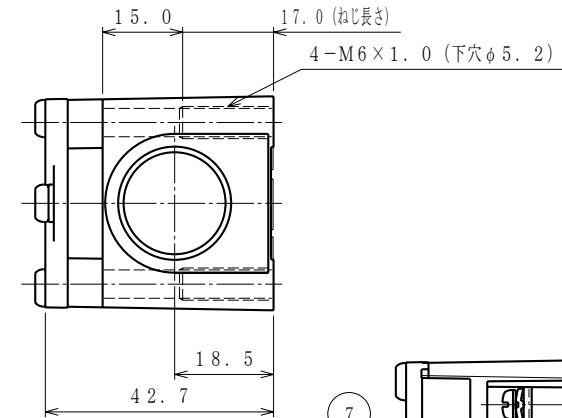
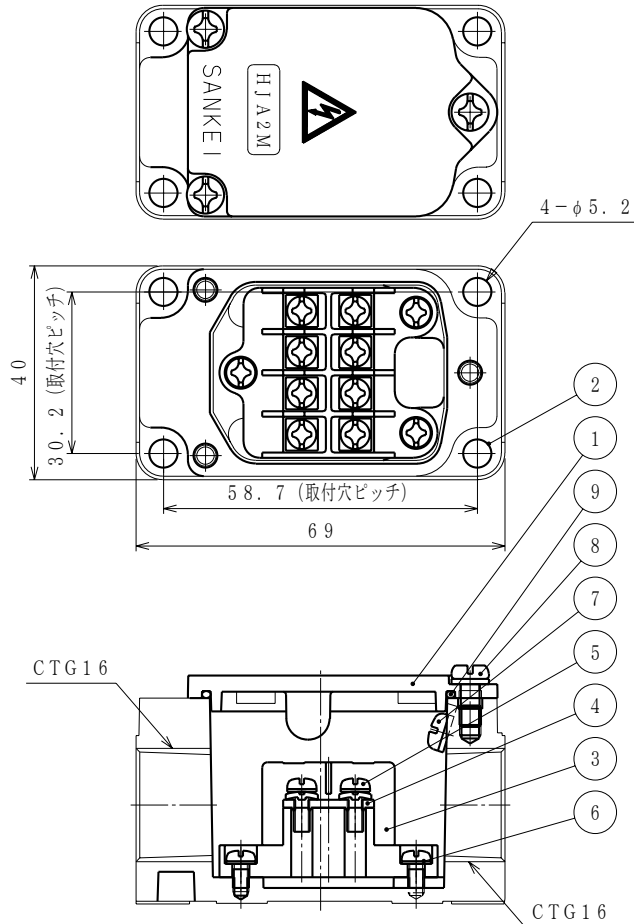
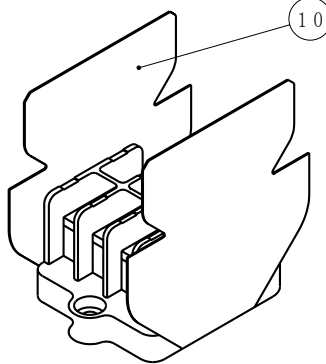


納入仕様書



内部詳細

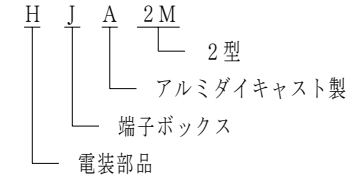


端子台の周り

- 注1. ケーブル、ケイフレックス、サンフレキROBO、プリカチューブを接続できるアルミダイカスト製のターミナルボックスです。
 2. 端子ボックスの仕様は次のとおりです。

定格電圧	JIS	AD/DC 600V
	UL	AC/DC300V
定格電流	JIS	15A
	UL	10A
適合電線	JIS	より線1.25mm ² 以下
	UL	AWG20~16
耐電圧	2500V/1分間	
絶縁抵抗	200MΩ以上	
保護構造	IP67	
端子ねじ	M3	
準拠規格	JIS C 2811	

3. 品番は次のとおりです。



取付できるケーブルコネクタの型式

ケーブルコネクタの材料	通常品		緩止め付品	
	シングル	マルチ	シングル	マルチ
亜鉛合金ダイカスト製 (ZDC)	COG C900G	CM50G	C20G	C2M50G
合成樹脂製 (PA)	EOG E900G	EM50G	E20G	E2M50G

取付できるフレキコネクタの型式

ケイフレックス用	サンフレキROBO用	プリカチューブ用	
		標準プリカ	防水プリカ
KMOG	N20G	UOG	WOG
KM900G	N290G	U900G	W900G
KM450G	N240G		

No.	部品名	個数	材質	処理・摘要
10	絶縁紙	1	ノーメックス	
9	シール	1	NBR	
8	止めビス	3	SWCH	M4ねじ・電気亜鉛めっき処理
7	止めビス (アース用)	3	SWCH	M4ねじ・銅めっき処理
6	止めビス	3	SWCH	M3ねじ・電気亜鉛めっき処理
5	端子ビス	8	SWCH	M3ねじ・ニッケルめっき処理
4	導通板	4	C3604	ニッケルめっき処理
3	端子台	1	PBT	
2	本体	1	ADC	ハンマーネットNo. 300 (アイボリー色)
1	蓋	1	ADC	ハンマーネットNo. 300 (アイボリー色)

株式会社 三桂製作所 プリカ事業部 SANKEI	品名	アルミダイカスト製 端子ボックス HJA2M	三角法承認 訂正回数 5	承認 審査 設計	谷沢 大谷 森田
日付	2006.11.8	型式	HJA2M	図番	4STS1749