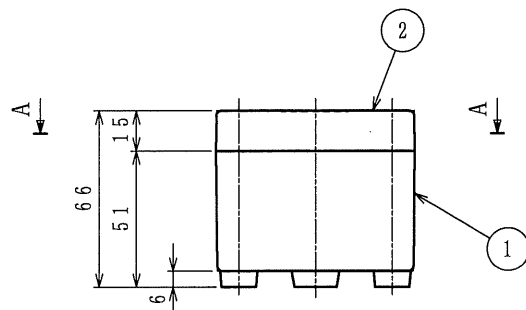
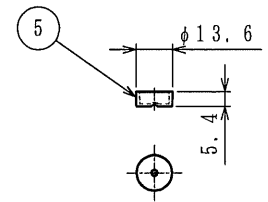
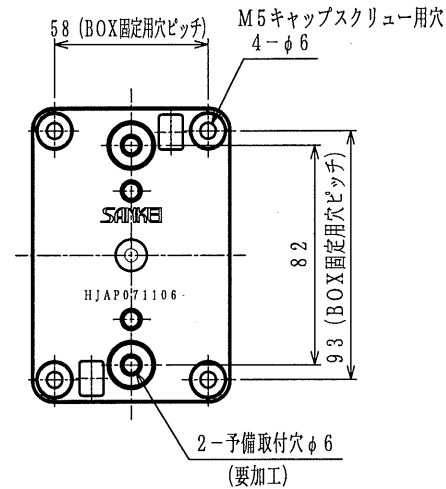
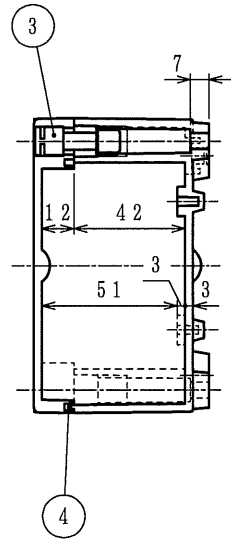
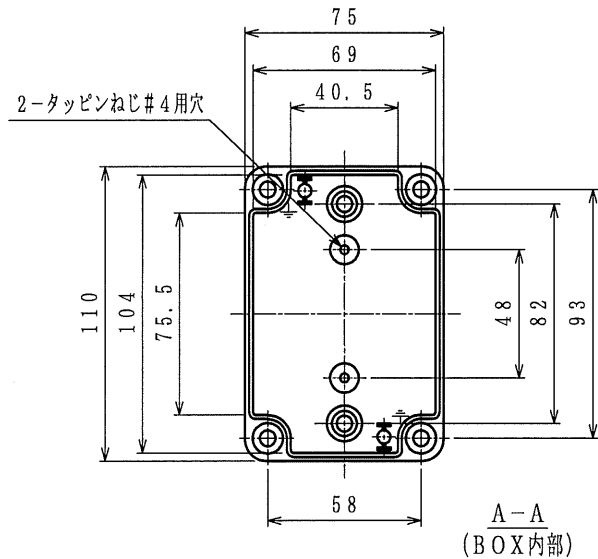


納入仕様書



- 注1. 樹脂製の端子ボックスです。
 2. 色調は本体がライトグレー色、蓋が透明色です。
 3. 品番は、次のとおりです。
 H J A P 0 7 1 1 0 6 T 蓋透明色
 深さ：約60mm
 縦寸法：約110mm
 横寸法：約75mm
 樹脂（ポリアミド）製
 端子ボックス
 電装部品
4. アルコールのかかる場所、雰囲気中ではご使用にならないで下さい。
 洗浄する場合はシンナーか水をご使用下さい。
 5. 本製品には、石綿を使用しておりません。

6	タッピンねじ#4×10	2	鉄	三価ユニクロめっき
5	ホールキャップ	2	ポリエチレン	
4	パッキン	1	ウレタン	
3	蓋用ビス	4	ポリアミド66	
2	蓋	1	ポリアミド12	
1	本体	1	ポリアミド66	
No.	部品名	個数	材質	処理・摘要
株式会社 三桂製作所 プリカ事業部 SANKEI		品名	樹脂ボックス HJAP071106T (蓋透明色)	
日付	2012.02.13	型式	HJAP071106T	三角法承認 吉元 訂正回数 審査 吉元 0 設計 石田
		図番	4SPS7919	