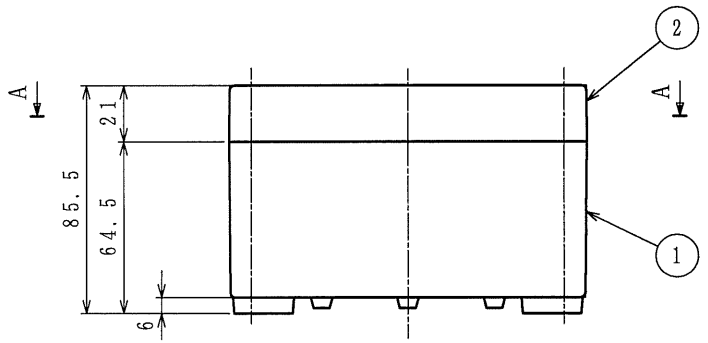
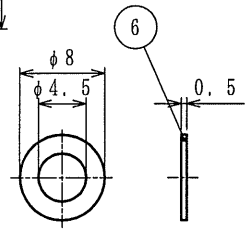
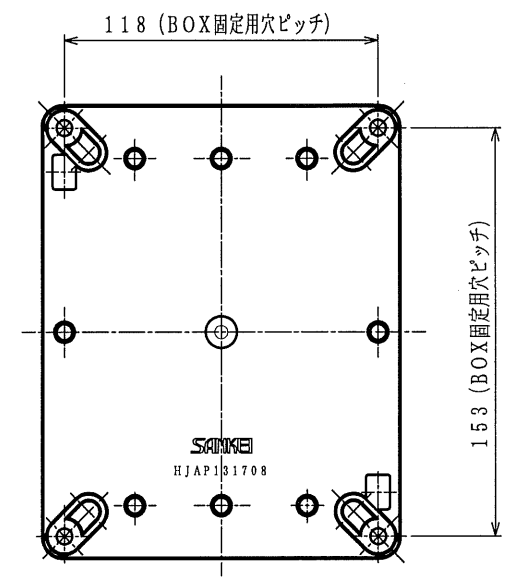
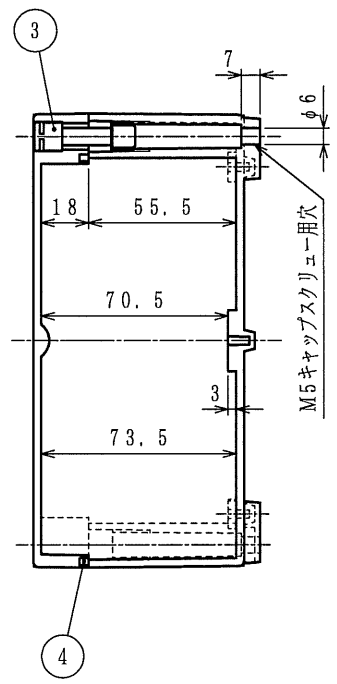
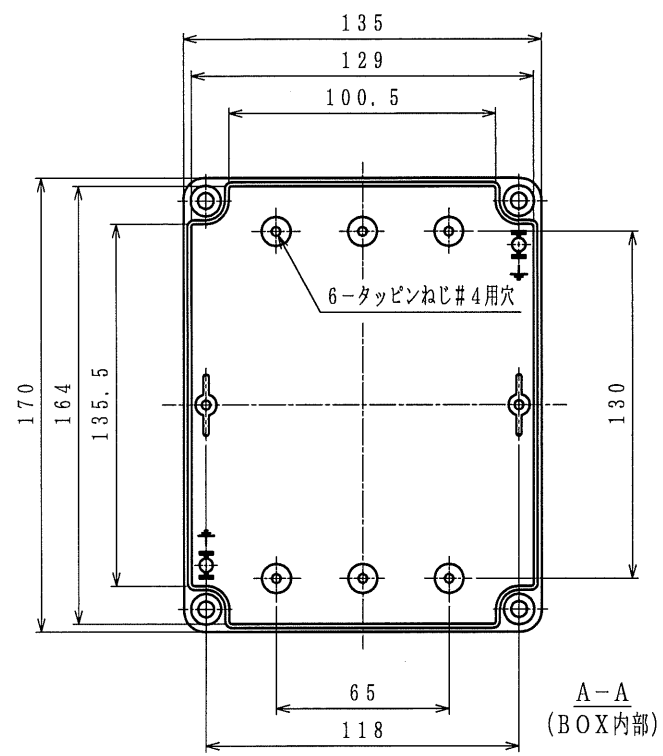


納入仕様書



- 注1. 樹脂製の端子ボックスです。
 2. 色調はライトグレー色です。
 3. 品番は、次のとおりです。
 H J A P 13 17 08
 深さ：約80mm
 縦寸法：約170mm
 横寸法：約130mm
 樹脂（ポリアミド）製
 端子ボックス
 電装部品
4. 付属のM4平ワッシャはM4ボルトでボックスを固定するときにご使用下さい。

6	M4平ワッシャ	4	鉄	三価ユニクロめっき
5	タッピンねじ#4×10	4	鉄	三価ユニクロめっき
4	パッキン	1	ウレタン	
3	蓋用ビス	4	ポリアミド66	
2	蓋	1	ポリアミド66	
1	本体	1	ポリアミド66	
No.	部品名	個数	材質	処理・摘要
株式会社 三桂製作所 プリカ事業部 SANKI		品名	樹脂製ボックス HJAP131708 (SAREL03560相当サイズ)	
日付	2008. 10. 06	型式	HJAP131708	三角法承認 訂正回数 2
			図番	4SPS4574