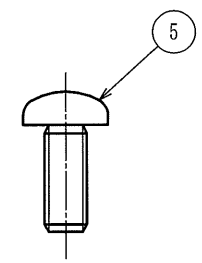
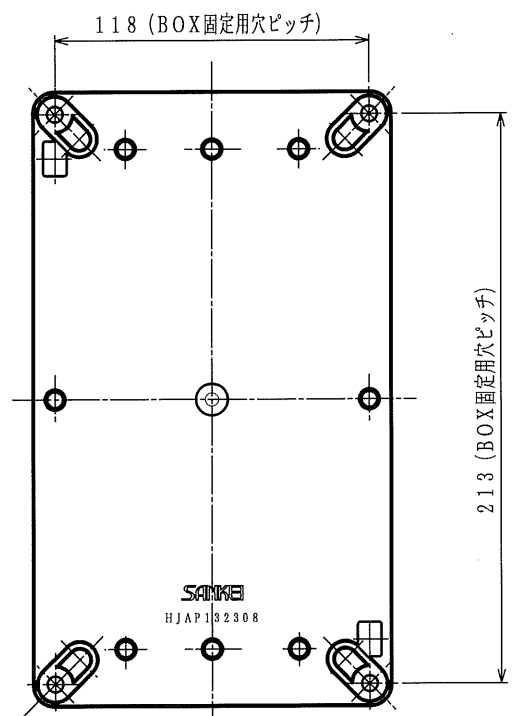
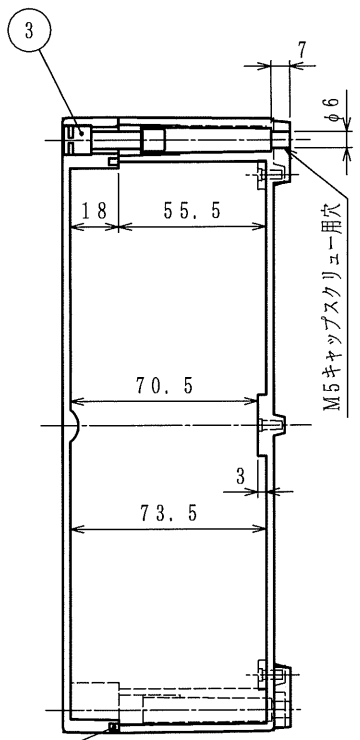
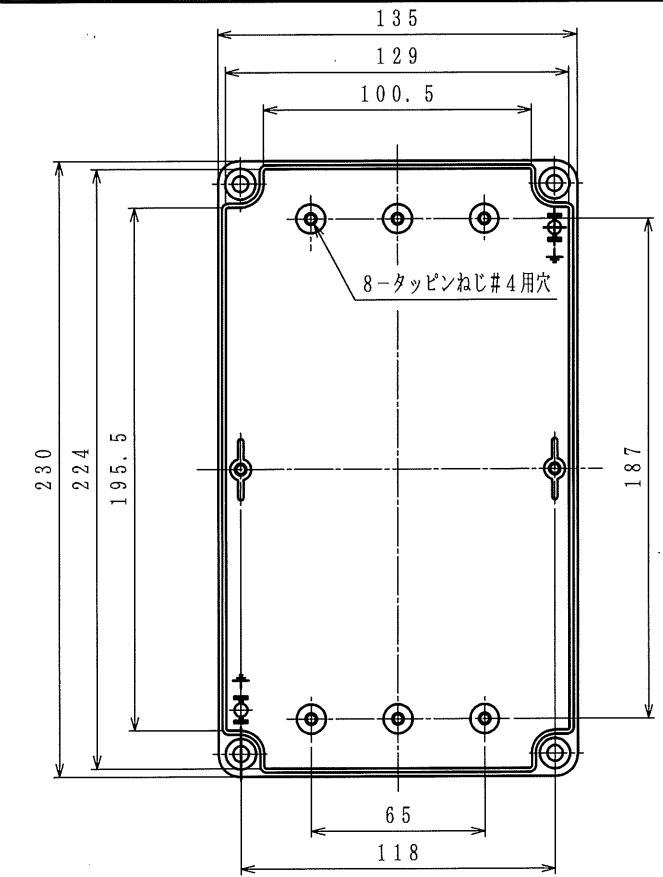
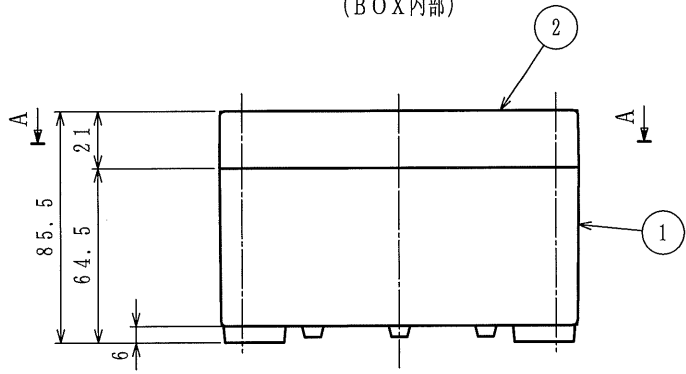


納入仕様書



A-A
(BOX内部)



4
品番は、次のとおりです。
H J A P 13 23 08 T
樹脂製端子ボックス
樹脂 (ポリアミド) 製
端子ボックス
電装部品
蓋透明色
深さ: 約80mm
縦寸法: 約230mm
横寸法: 約130mm

- 用途
・樹脂製端子ボックス
- 特性
・IPコード: IP66
・RoHS対応
・ハロゲンフリー
・耐油
・難燃性: UL94HB
- 本製品には、石綿を使用しておりません。
- アルコールのかかる場所、雰囲気中ではご使用にならないで下さい。
洗浄する場合はシンナー加水をご使用下さい。
- 色調は本体がライトグレー色、蓋が透明色です。

5	タッピンねじ#4×10	4	鉄	三価ユニクロめっき
4	パッキン	1	ウレタン	
3	蓋用ビス	4	ポリアミド66	
2	蓋	1	ポリアミド12	
1	本体	1	ポリアミド66	

No.	部品名	個数	材質	処理・摘要
株式会社 三桂製作所 技術部 SANKI			樹脂製ボックス HJAP132308T (蓋透明色)	三角法承認 吉 訂正回数 審査 吉 0 設計 石田
日付	2017. 01. 25	型式	HJAP132308T	図番 4SPS14856