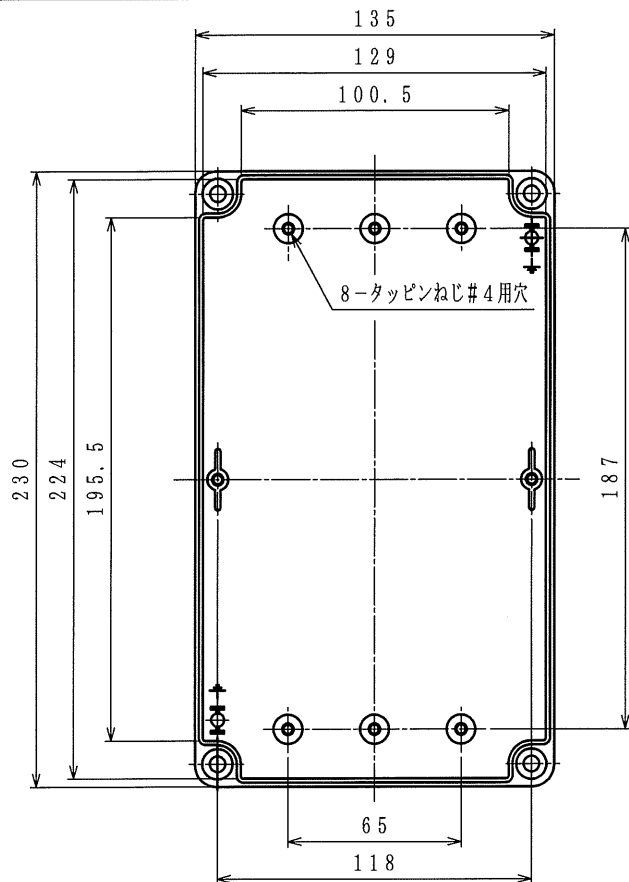
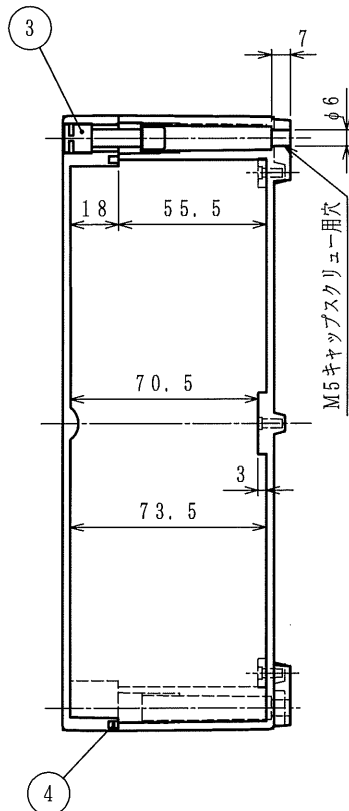


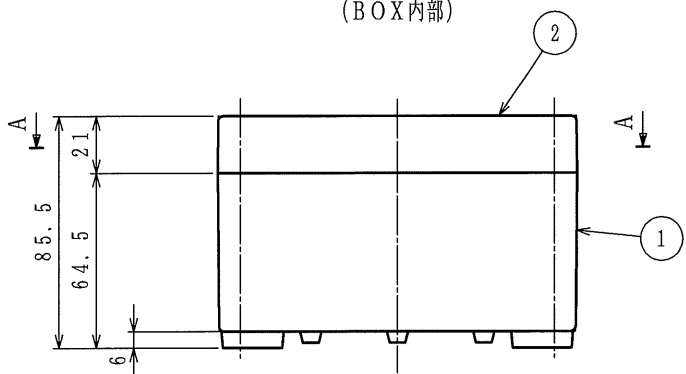
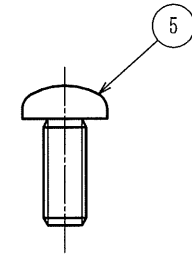
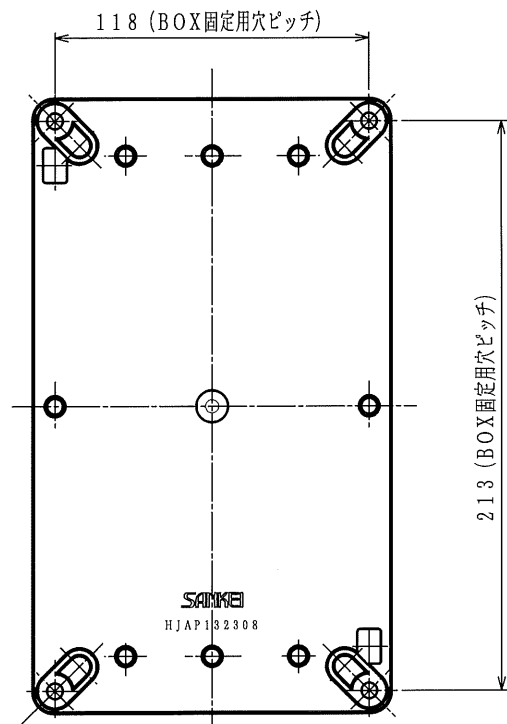
納入仕様書



A-A  
(BOX内部)



4



品番は、次のとおりです。  
 H J A P 13 23 08  
 H 深さ: 約80mm  
 J 縦寸法: 約230mm  
 A 横寸法: 約130mm  
 P 樹脂 (ポリアミド) 製  
 13 端子ボックス  
 23 電装部品  
 08

- 用途  
樹脂製端子ボックス
- 特性  
・IPコード: IP66  
・RoHS対応  
・ハロゲンフリー  
・耐油  
・難燃性: UL94HB
- 本製品には、石綿を使用しておりません。
- 色調は、ライトグレー色です。

5	タッピンねじ#4×10	4	鉄	三価ユニクロめっき
4	パッキン	1	ウレタン	
3	蓋用ビス	4	ポリアミド66	
2	蓋	1	ポリアミド66	
1	本体	1	ポリアミド66	

No.	部品名	個数	材質	処理・摘要		
株式会社 三桂製作所 技術部 SANKI		品名	樹脂製ボックス HJAP132308	三角法承認	承認	吉田
				訂正回数	審査	吉田
				1	設計	石田
日付	2017.01.25	型式	HJAP132308	図番	4SPS11952	