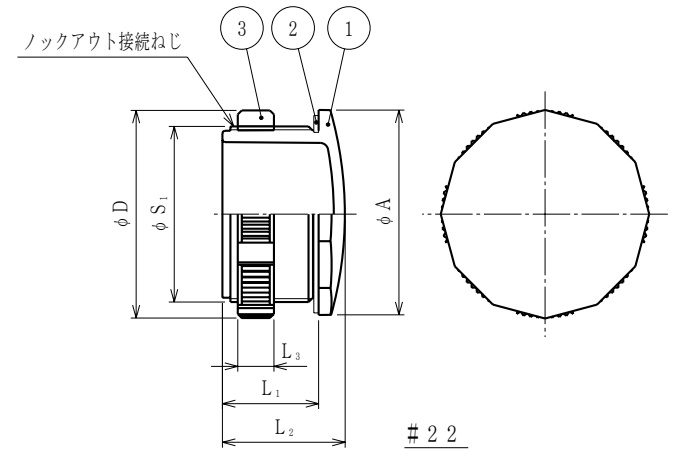
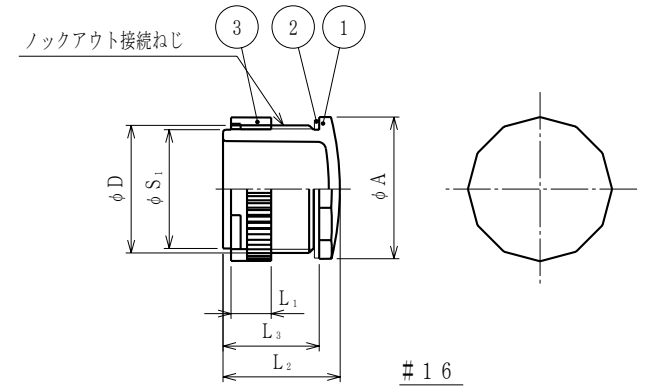


納入仕様書

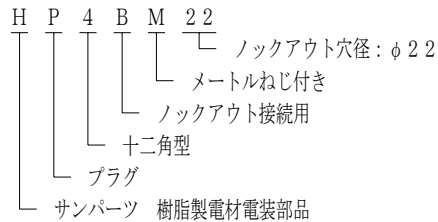
単位mm

品番	取付できる ロックアウト径	本体フランジ		φD	L ₁	L ₂	L ₃	ロックアウト接続ねじ		重量 (g)
		対角距離 φA	二面巾					JIS B 0207		
								φS ₁	呼び	
HP4BM 16	φ16	18	17.4	17.9	12	14.6	5.0	15.9	M16×1.0	
HP4BM 22	φ22	26	25.1	25.9	12	15.3	4.5	21.9	M22×1.0	



注1. ロックアウト径φ16, φ22を埋めるための樹脂製の装飾用プラグです。

2. 品番は次のとおりです。



3. 色調は、本体ライトグレー色、ロックナットは黒色です。

3	ロックナット	1	PA							
2	シートパッキン	1	NBR							
1	本体	1	PA							
No.	部品名	個数	材質	処理・摘要						
株式会社 三桂製作所 ブリカ事業部 SANKEI	品名		サンパーツ 電材電装部品 ロックアウト用 装飾用プラグ	<table border="1"> <tr> <td>三角法承認</td> <td>谷沢</td> </tr> <tr> <td>訂正回数</td> <td>審査 大谷</td> </tr> <tr> <td>0</td> <td>設計 森田</td> </tr> </table>	三角法承認	谷沢	訂正回数	審査 大谷	0	設計 森田
三角法承認	谷沢									
訂正回数	審査 大谷									
0	設計 森田									
日付	2008.04.24	型式	HP4BM	<table border="1"> <tr> <td>図番</td> <td>4SPS4721</td> </tr> </table>	図番	4SPS4721				
図番	4SPS4721									