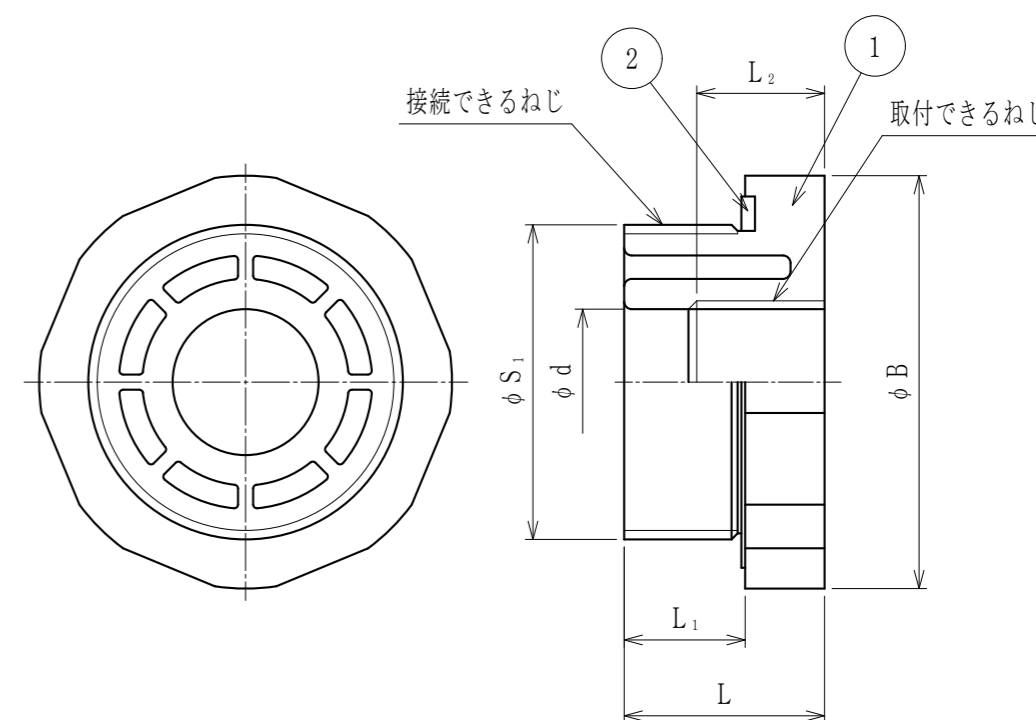


納入仕様書

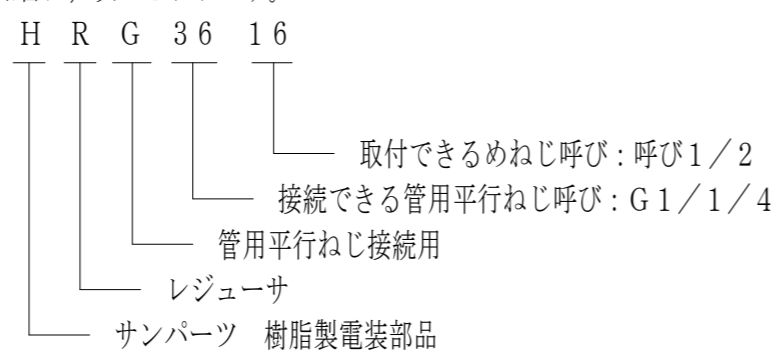
単位mm

| 品番        | 取付けできるねじ<br>JIS B 0202 | φ B  |      | φ d  | L <sub>1</sub> | L <sub>2</sub> | L    | 接続できるねじ<br>JIS B 0202 |    | 重量<br>(g) |
|-----------|------------------------|------|------|------|----------------|----------------|------|-----------------------|----|-----------|
|           |                        | 外径   | 平取   |      |                |                |      | φ S <sub>1</sub>      | 呼び |           |
|           |                        |      |      |      |                |                |      |                       |    |           |
| HRG 54 16 | G 1/2                  | 75.7 | 73.5 | 19.3 | 20             | 18             | 30.5 | 59.4                  | G2 |           |



注1. 管用平行ねじを上サイズのおねじに変換するための樹脂製レジューサです。

2. 品番は、次のとおりです。



| 2   | シートパッキン                        | 1  | NBR                             |       |          |     |
|-----|--------------------------------|----|---------------------------------|-------|----------|-----|
| 1   | レジューサ                          | 1  | PA6                             |       |          |     |
| No. | 部品名                            | 個数 | 材質                              | 処理・摘要 |          |     |
|     | 株式会社 三桂製作所<br>プリカ事業部<br>SANKEI | 品名 | サンパーツ<br>電装部品<br>管用平行ねじ変換用レジューサ | 三角法   | 承認       | 谷 沢 |
|     |                                |    |                                 | 訂正回数  | 審査       | 大 谷 |
|     |                                |    |                                 | 0     | 設計       | 森 田 |
| 日付  | 2005.11.29                     | 型式 | HRG                             | 図番    | 4SPS3541 |     |