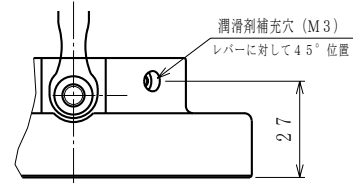
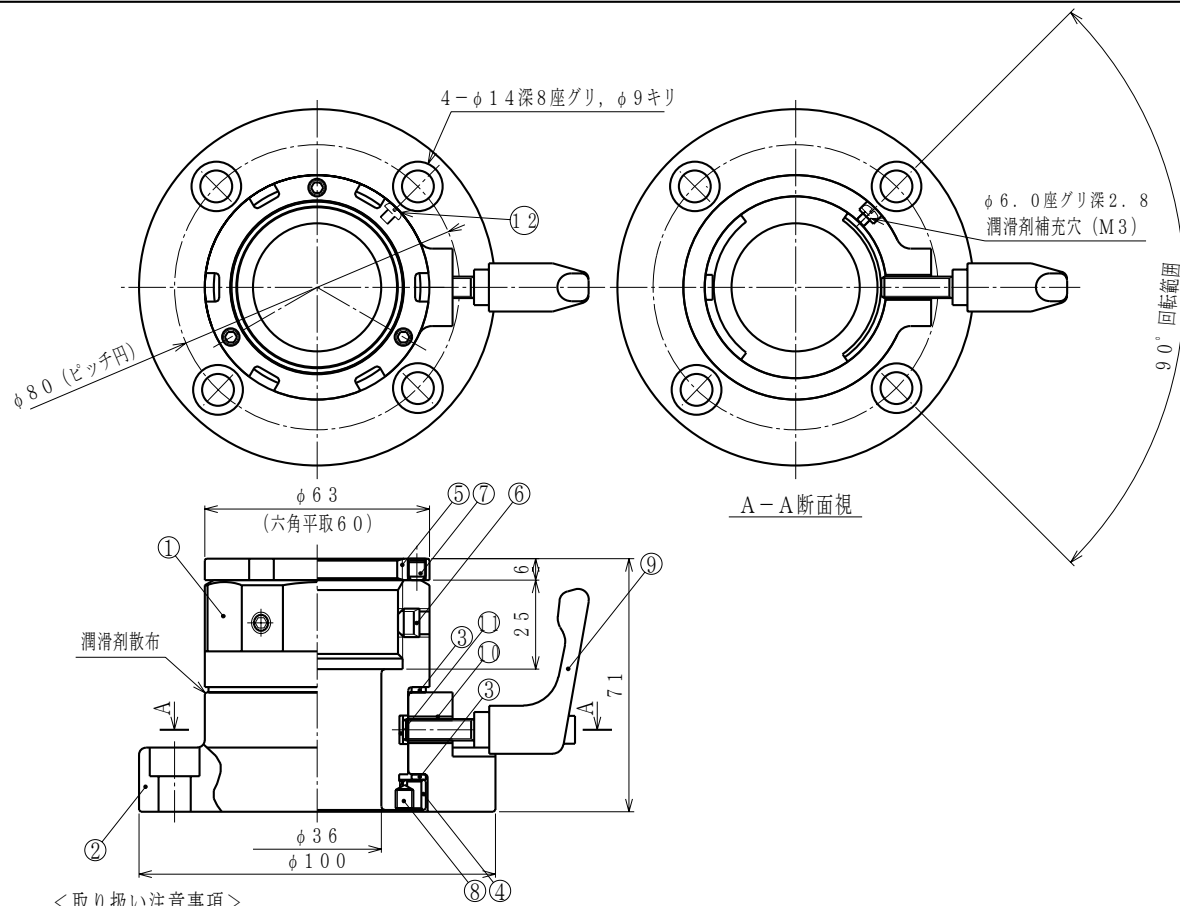
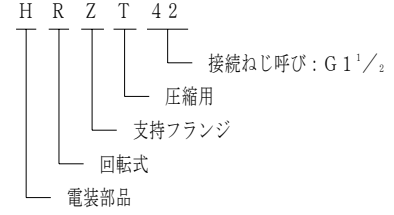


納入仕様書



潤滑剤補充穴詳細

注) 1. 厚鋼電線管をねじ接続する、90°回転を有した亜鉛合金ダイカスト製非防水仕様のボックスフランジです。
2. 品番は、次のとおりです。



<取り扱い注意事項>

1. 単品では回転しない場合があります（操作パネル等の荷重がかかり回転します）。
2. 垂直荷重は20kgを超えないで下さい。又、偏荷重の仕様で回転させると回転部にガタが発生する恐れがあります。
3. 設置は図の方向にして下さい。
4. 高速で回転させストッパーに衝撃を与えると破損する恐れがあります。
5. パイプを取り付けする時は3本の止めねじで固定しますがパイプと本体の緩みを防止するため締付前に一度止めねじを抜いてパイプにサラモミをしてから締付けを十分行って下さい。
6. 回転が重くなった場合、潤滑剤を補充して下さい。
7. 操作パネル等を設置し移動する場合は養生し負荷がかからないよう搬送して下さい。
8. クランプレバーを締め込んだまま無理に回転させると故障の原因となりますので回転させる時は、クランプレバーの解放を確認してから回転させて下さい。
9. 回転にガタが生じてきたら3本の止めビス及びロックナット（上部）を増し締めして下さい。

12	潤滑剤補充穴埋め栓	1	鋼	電気亜鉛メッキ
11	レバー受け板	1	SUS	—
10	ヘリサート	1	SUS	M6×12
9	クランプレバー	1	—	イマオ製FKR6×20-BR
8	六角穴付止めネジ	1	鋼	黒色酸化皮膜（M5×6平先）
7	六角穴付止めネジ	3	鋼	黒色酸化皮膜（M5×6くぼみ先）
6	六角穴付止めネジ	3	鋼	黒色酸化皮膜（M6×8くぼみ先）
5	ロックナット（上部）	1	ZDC2	電気亜鉛めっき
4	ロックナット（下部）	1	ZDC2	電気亜鉛めっき
3	ワッシャ	2	C2801P	—
2	軸受け	1	ZDC2	電気亜鉛めっき
1	軸	1	ZDC2	電気亜鉛めっき

No.	部 品 名	個 数	材 質	処 理 ・ 摘 要
株式会社 三桂製作所 ブ リ カ 事 業 部 SANKEI MANUFACTURING CO., LTD		品 名	電装部品 回転フランジ	三角法承認 谷 沢 訂正回数 審 査 大 谷 1 設 計 森 田
日付	2005.06.13	型 式	HRTZ 42	図 番 4SPS2735