

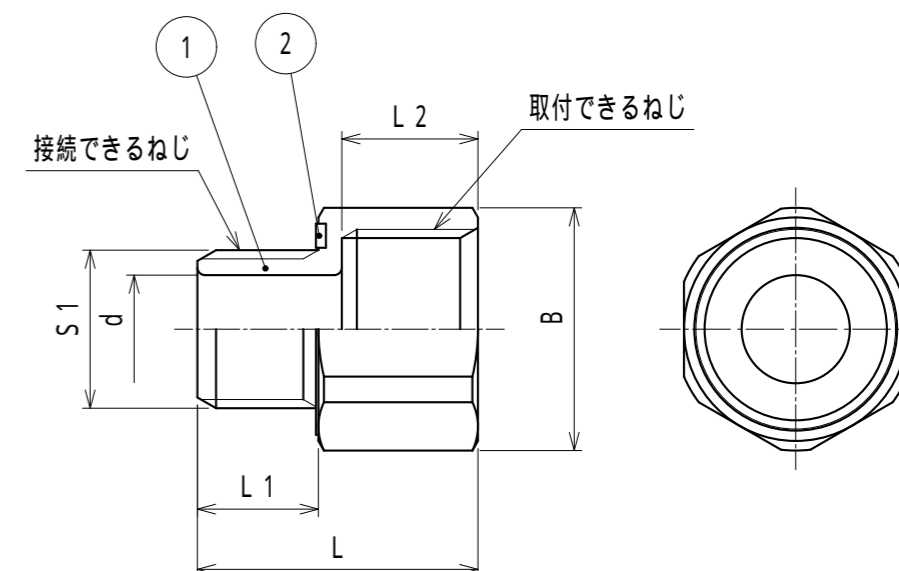
単位mm

品番	取付けできるねじ	B		d	L1	L2	L	接続できるねじ IEC 60423		重量 (g)
		外径	平取り					S1	呼び	
RHM 20	M20 1.5	27.6	25.0	15.1	8	12	22.3	19.9	M20 1.5	31
RHM 25	M25 1.5	34.0	32.0	19.7	8	14	24.5	24.9	M25 1.5	65
RHM 32	M32 1.5	42.5	40.0	26.7	8	16	26.5	31.9	M32 1.5	96
RHM 40	M40 1.5	53.1	50.0	34.3	8	16	27.2	39.9	M40 1.5	121

【径違い品】

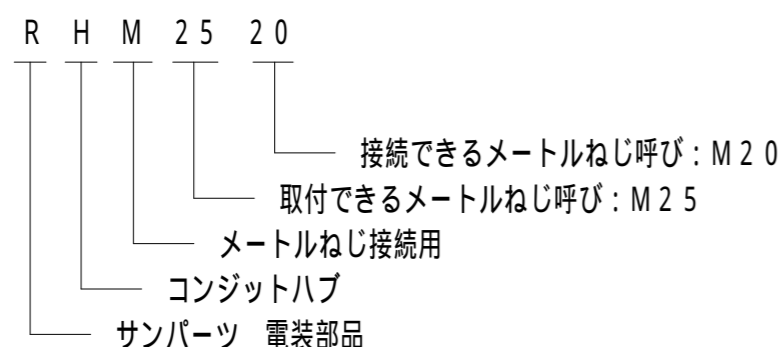
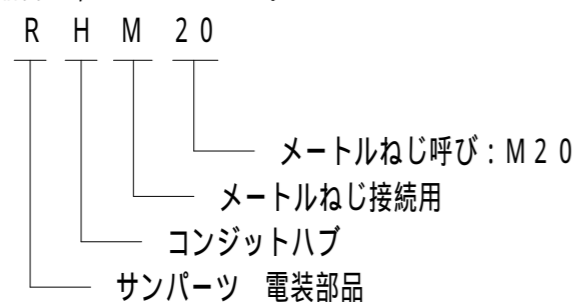
単位mm

品番	取付けできるねじ	B		d	L1	L2	L	接続できるねじ IEC 60423		重量 (g)
		外径	平取り					S1	呼び	
RHM 25 20	M25 1.5	30.3	28.5	15.1	8	14	24.8	19.9	M20 1.5	31
RHM 32 25	M32 1.5	38.3	36.0	19.7	8	16	26.8	24.9	M25 1.5	68
RHM 40 32	M40 1.5	46.8	45.0	26.7	8	16	26.8	31.9	M32 1.5	83



注1. メートルねじを同サイズもしくは1ランク下サイズのおねじに変換するための金属製コンジットハブです。

2. 品番は、次のとおりです。



3. RHM2520の材質は本体：ZDC2です。

4. 本製品には、石綿を使用しておりません。

2	シートパッキン	1	NBR	
1	コンジットハブ	1	ZDC2/C3604	電気亜鉛めっき
No.	部品名	個数	材質	処理・摘要
株式会社 三桂製作所 プリカ事業部 SANKEI		品名	サンパーツ 電装部品 メートルねじ変換用コンジットハブ	
日付	2019.05.28	型式	RHM	図番 4SPS4445
			三角法承認 訂正回数 3	承認 審査 森田 設計 松田